

**INSTRUKCJA UŻYTKOWANIA**  
**rewolweru alarmowego**  
**Mod. BAFLO 9**  
**kal. .22 long**



*Start*®



## Ważne informacje i ogólna obsługa rewolweru alarmowego mod. Baflo9

Przed użyciem rewolweru należy dokładnie zapoznać się z instrukcją obsługi i wskazówkami bezpiecznego użytkowania. Bezpieczne użytkowanie nie zależy jedynie od mechanicznego działania broni, lecz przede wszystkim od właściwego posługiwania się nią.



Rewolwer alarmowy (startowy) Baflo9 jest bronią palną 9-strzałową na naboje startowe (alarmowe) bocznego zapłonu o kalibrze .22, przewidzianym do użytku przez osoby dorosłe. Zakup i posiadanie rewolweru o takim kalibrze nie wymaga pozwolenia na broń.

(Dz.U. Nr 53/99 poz.549 art.11§5 z dn.19.06.1999r).



Łaďadowanie nabojów jest możliwe po uprzednim odciągnięciu opory (1) wyrzutnika i wypchnięciu magazynka (2) wraz z uchylnym bębnem (3) na lewą stronę. Po łaďadowaniu amunicji do magazynka należy zamknąć uchylną część bębna wraz z magazynkiem, odciągając wcześniej nieznacznie (około 3mm) kurek (4). Nie wolno otwierać i zamykać bębna przy całkowicie odciągniętym kurku, gdyż spowoduje to uszkodzenie popychacza. Wystrzelenie 9-go naboju spowoduje zakończenie cyklu strzelania. Pociąganie za spust podczas strzelania powinno odbywać się energicznie, co gwarantuje prawidłowe ustawienie magazynka, nie powodując jego okaleczeń przez iglicę. Aby wyrzucić odpalone łuski należy ponownie otworzyć bęben i wcisnąć oporę wyrzutnika. W celu wystrzelenia racy należy dokręcić do lufy nasadkę (5). (Patrz strona 4).



Udogodnieniem przy poznawaniu budowy broni i zamawianiu części zamiennych jest rysunek eksplodujący wraz

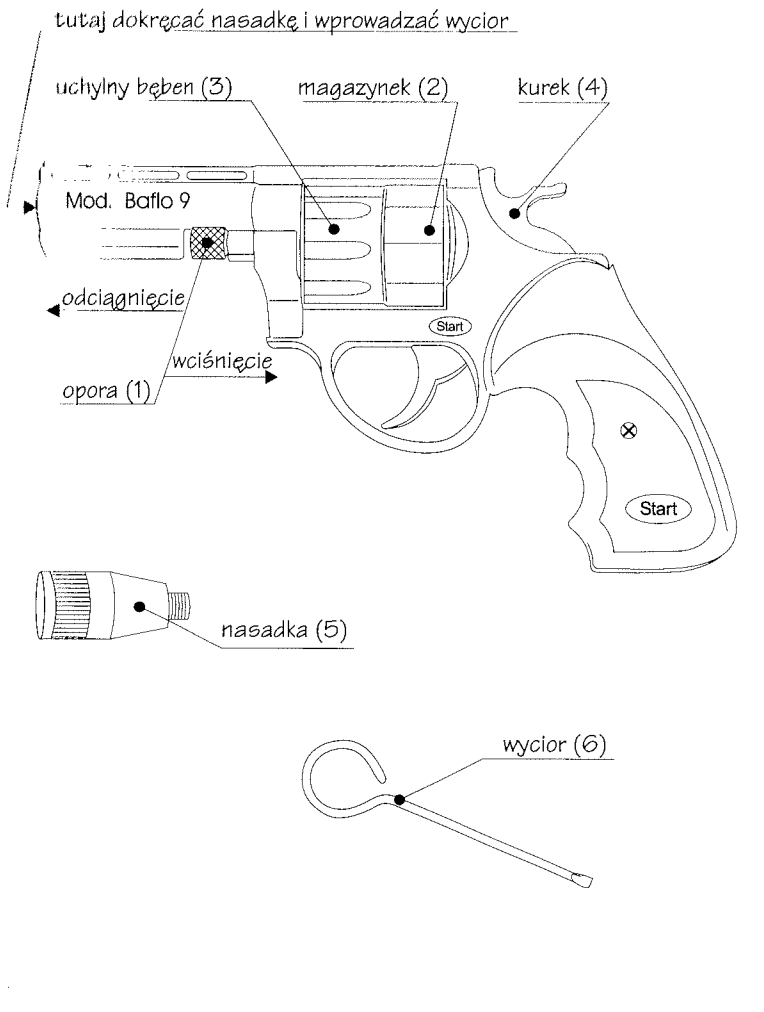
## Przeznaczenie rewolweru alarm mod. Baflo9

- Rozpoczęcie startów w konkurencjach sportowych,
- Wywołanie alarmu (hałas) w razie niebezpieczeństwa w wystraszenia intruza (napastnika),
- Wezwanie pomocy (SOS) nabojem świetlnym przy użyciu np. na odludziu (w górach, na jeziorach) itp.
- Odstraszenie zwierząt (np. atakujących psów, ptaków żyjących w sadach i ogrodach) itp.
- Wystrzelenie gwiazdek świetlnych (fajerwerków) przy użyciu nasadki podczas zabaw sylwestrowych,
- Tresura psów myśliwskich i obronnych na odporność na

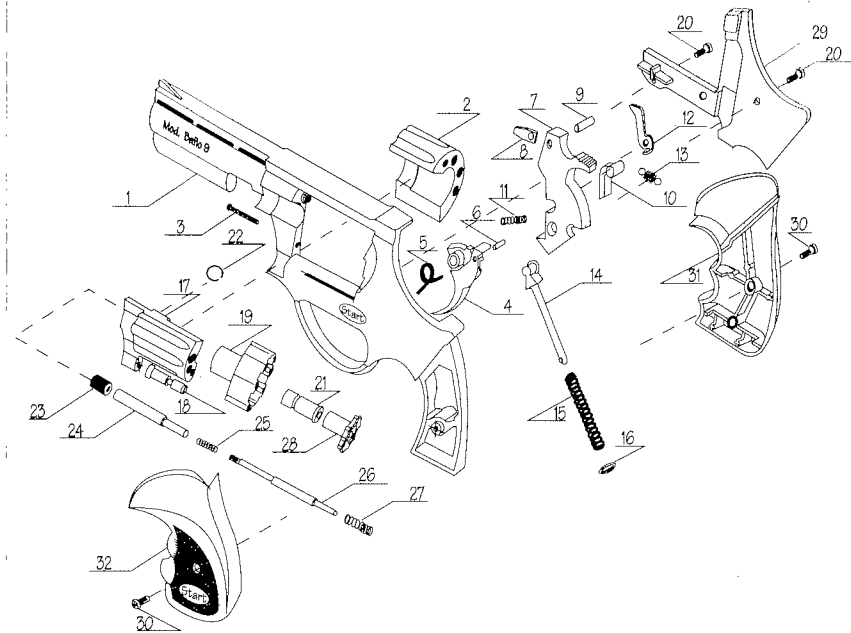
## Przepisy bezpieczeństwa i zalecenia

- ☑ Zawsze należy traktować broń jakby była łaďadowana.
- ☑ Przechowywać broń i amunicję z dala od dzieci i osób chorych psychicznie.
- ☑ Nie stosować innych nabojów jak alarmowe kal. .22
- ☑ Wylot lufy zawsze kierować w bezpiecznym kierunku.
- ☑ Nie celować w stronę ludzi.
- ☑ Nie używać rewolweru po spożyciu alkoholu lub leków psychotropowych.
- ☑ Podczas strzelania zaleca się zakładanie okularów ochronnych.
- ☑ Strzelanie z gwiazdek świetlnych z wykorzystaniem nasadki odbywać się tylko na przestrzeni otwartej z dala od materiałów łatwopalnych z zachowaniem szczególnej ostrożności, od siebie pionowo do góry lub pod kątem nie mniejszym niż 45°.
- ☑ Zaleca się stosowanie nabojów wysokiej jakości.
- ☑ Aby nie dopuścić do zapchania lufy prochem, należy bezwzględnie czyścić ją jak w każdej innej broni, łaďącząc wyciorem. W tym celu należy zawsze wykręcić nasadkę oczyszczającą. strzelić z rewolweru bez użycia nasadki i

# Baflo - 9



-4-



## Elementy:

- |                             |                                      |                             |
|-----------------------------|--------------------------------------|-----------------------------|
| 1 - korpus (szkielet)       | 12 - popychacz magazynka             | 23 - opora                  |
| 2 - półbęben stały          | 13 - sprężyna dociągająca popychacza | 24 - główka rozładownika    |
| 3 - śruba specjalna         | 14 - prowadnik sprężyny siłownika    | 25 - sprężyna osi bębna     |
| 4 - spust                   | 15 - sprężyna siłownika kurka        | 26 - oś bębna               |
| 5 - sprężyna spustu         | 16 - podkładka siłownika             | 27 - sprężyna rozładownika  |
| 6 - oś popychacza           | 17 - półbęben uchylny                | 28 - gwiazda rozładownika   |
| 7 - kurek                   | 18 - oś półbębna uchylnego           | 29 - nakładka               |
| 8 - iglica                  | 19 - magazynek                       | 30 - śruby okładzin 2 szt.  |
| 9 - kołek iglicy            | 20 - śruby nakładki 2 szt.           | 31 - prawa okładzina chwytu |
| 10 - zaczep kurka           | 21 - tuleja centrująca               | 32 - lewa okładzina chwytu  |
| 11 - sprężyna zaczepu kurka | 22 - pierścień                       |                             |

-5-

## **UWAGA !**

W przypadku posługiwania się bronią niezgodnie z instrukcją, producent nie bierze odpowiedzialności za ewentualne szkody czy obrażenia lub uszkodzenia broni.

Tym samym wszelkie pretensje, prawa czy roszczenia reklamacyjne natychmiast wygasają!



Wszelkie próby ingerencji mechanicznej są zabronione i mogą pociągnąć za sobą konsekwencje prawne!



Artykuł zgłoszony do ochrony patentowej!



Wyrób nie wymaga certyfikatu na znak bezpieczeństwa "B".



Producent udziela gwarancji na okres 12-stu miesięcy od daty zakupu. Bez wypełnionej i ostatecznej KARTY GWARANCYJNEJ producent nie będzie uwzględniał reklamacji ! (Patrz strona 8 ).

**ŻYCZYMY PAŃSTWU ZADOWOLENIA Z NASZYCH WYROBÓW !**

Gwarancja nie wyłącza, nie ogranicza ani nie zawiesza uprawnień kupującego, wynikających z niezgodności towaru z umową.

Adnotacje producenta lub sprzedawcy:

Producent - PL

P.P.H.U. *Start*<sup>®</sup>



ul. Mikołaja Reja 8 Radwanice  
55-010 Św. Katarzyna

www.start-mateja.com.pl  
e-mail: biuro@start-mateja.com.pl

(miejsce na adres dystrybutora-sprzedawcy)

Empty dashed box for distributor/seller address.

## **KARTA GWARANCYJNA**

(wypełnia i stempluje sprzedawca)

.....  
data sprzedaży

-8-

.....  
pieczętka i podpis sprzedawcy