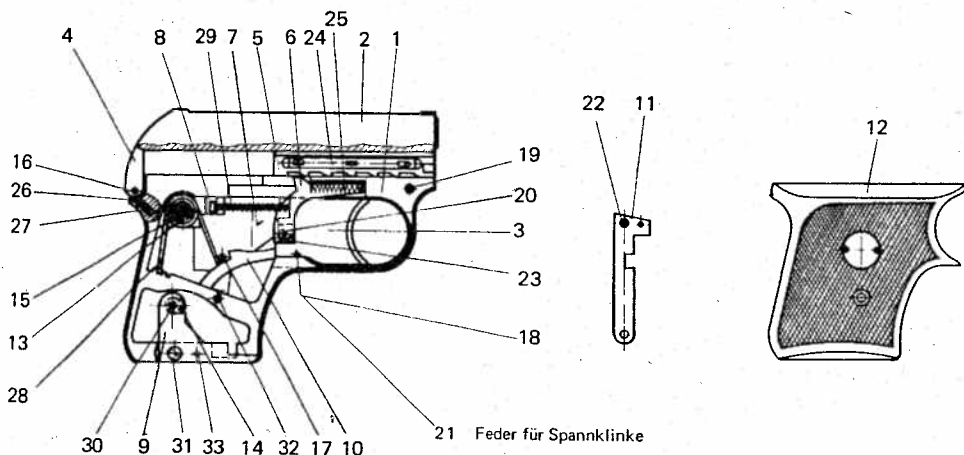


Ersatzteile für Pistole

Mod. 63 (6300)



- | | | | |
|----|----------------------------|----|----------------------------|
| 1 | Griffstück | 17 | Hahnstift |
| 2 | Oberteil Mod. 63 | 18 | Stift für Spannklinke |
| 3 | Abzug | 19 | Haltestift für Oberteil |
| 4 | Verschlussklappe | 20 | Stift für Transportklinke |
| 5 | Magazin | 21 | Feder für Spannklinke |
| 6 | Transportklinke | 22 | Sicherungsknopf |
| 7 | Hahn | 23 | Blattfeder für Abzug |
| 8 | Abzugfederbolzen | 24 | Blattfeder für Magazin |
| 9 | Schalthebel | 25 | Feder für Transportklinke |
| 10 | Spannklinke | 26 | Kugel 3 mm |
| 11 | Sicherungshebel | 27 | Feder für Verschlussklappe |
| 12 | Griffschalen (Paar) | 28 | Schlagfeder |
| 13 | Benzing-Sicherung | 29 | Abzugfeder |
| 14 | Auslöserolle | 30 | Schraube für Auslöserolle |
| 15 | Hahnbolzen | 31 | Schalthebelschraube |
| 16 | Stift für Verschlussklappe | 32 | Griffschalenschraube |
| | | 33 | Rastkugel mit Feder |



EM-GE PISTOLET de SIGNAL MOD. 63

Cal. 6 mm, à 6 coups de tir.

MUNITION:

Flobert Cartouches à blanc 6 mm
Flobert Cartouches de gaz 6 mm

MUNITION SUPPLÉMENTAIRE:

Fusées, 9 mm, 15 mm
Cartouches-pétards pyrotechniques
Cartouches pyrotechniques acoustiques
de signal à siffle
Cartouche spéciale de gaz No. 12

Cartouche du Canon EM-GE

donne à ce pistolet l'aspect professionnel. Très facile à dévisser; doit être relevée (p.e. avec une pièce de monnaie) avant de tirer la munition supplémentaire.

PRÉCAUTION à L'USAGE!

Ne jamais viser aux personnes
à la légère!

ATTENTION!

Ne pas tirer la détente du pistolet en
considation non-chargée.

MODE D'USAGE:

1. Converser le levier-expulseur - en bas de la poignée - tirer bien la détente 7 fois, jusqu'à ce que le magasin puisse être relevé derrière par le clapet de fermeture. Converser le levier à nouveau.
2. **CHARGER:** Converser en dehors porte-cartouche du magasin, charger 6 pièces de cartouches à blanc ou de gaz 6 mm, porte-cartouche reconverser à nouveau en introduisant le magasin rempli dans le tunnel du magasin par devant, jusqu'à ce qu'il se trouve au niveau parfait avec la face frontale.
3. **TIRER:** Tirer bien la détente en arrière jusqu'à l'arrêt. Le magasin transporte automatiquement. Les six coups de tir exécutés le magasin sort par le clapet de fermeture pouvant ainsi être retiré et chargé à nouveau. En cas de calage des douilles de cartouche user le levier comme expulseur.
4. **DÉCHARGER:** Si le magasin contient des cartouches non pas encore tirées, converser le levier, tirer bien la détente jusqu'à l'arrêt à plusieurs reprises, jusqu'à ce que le magasin puisse être relevé du pistolet.
5. **METTRE en SÉCURITÉ:** Pousser le verrou de sûreté en arrière, la détente est bloquée.
6. **NETTOYER:** Le magasin ainsi que le tunnel du magasin doivent être toujours nettoyés et huilés avec de l'huile d'arme légère.



EM-GE SIGNAL PISTOL MOD. 63

Cal. 6 mm, firing 6 shots

AMMUNITION:

Flobert cal. 6 mm Blank Cartridges
Flobert cal. 6 mm Gas Cartridges

SUPPLEMENTARY AMMUNITION

Flares, 9 mm and 15 mm
Pyro-Cracker Cartridges
Pyro Whistling Signal Cartridges
SPECIAL Gas Cartridges No. 12

Barrel Insert EM-GE

is giving a professional look to this pistol. It can be easily screwed out, and must be removed (e.g. with a coin) before firing any supplementary ammunition.

BE CAREFUL WHEN USING!

Never aim at people
inconsiderately!

ATTENTION!

Do not pull trigger when pistol
is not loaded!

INSTRUCTIONS FOR USE:

1. Swing out control-lever - at the bottom of grip - Pull trigger 7 times until the magazine can be removed from behind at the filler-cover.
2. **LOADING:** Swing out cartridge holder of magazine, load 6 pieces blank or gas cartridges, swing-in cartridge holder again and push filled magazine from the front into funnel of magazine until it smoothly matches with the front part. Additional ammunition to be pushed into the barrel opening at the front.
3. **FIRING:** Pull trigger up to the stop. Magazine transports automatically. After firing six times the magazine comes out at the filler-cover and can be removed and reloaded. In case of empty cartridge shells getting stuck, use control-lever for ejection.
4. **UNLOADING:** In case the magazine contains still unfired cartridges, swing out control-lever, pull trigger for several times up to the stop until the magazine can be removed from the pistol.
5. **PUTTING at „SAFE“:** Shift safety knob backwards, trigger ist locked.
6. **CLEANING:** Keep magazine und funnel of magazine always clean and oil with weak gun-oil.



EM-GE SIGNALPISTOLE MOD. 63
PTB - Nr. 6

Kal. 6 mm, 6-schüssig

MUNITION:

Flobert-Platzpatronen Kal. 6 mm
Flobert-Gaspatronen Kal. 6 mm

ZUSATZ-MUNITION:

Signalsterne, 9 mm, 15 mm
Pyro-Knallpatronen
Pyro-Pfeifpatronen
Spezial-Gaspatrone Nr. 12

Lauf-Einsatz EM-GE

verleiht der Pistole ein professionelles Gesicht. Er ist leicht herausschraubbar und muß vor dem Verschießen von Zusatzmunition entfernt werden.
(mit Geldstück)

VORSICHT BEI GEBRAUCH!

Niemals leichtfertig auf
Menschen zielen.

ACHTUNG!

Pistole nicht im ungeladenen
Zustand abziehen.

GEBRAUCHSANWEISUNG:

1. Schalthebel - unten am Griff - ausschwenken, Abzug 7 x durchziehen, bis das Magazin hinten an der Verschußklappe herausgenommen werden kann. Schalthebel wieder einschwenken.
2. **Laden:** Patronenhalter des Magazins ausschwenken, 6 Stück Platz- oder Gaspatronen 6 mm laden, Patronenhalter wieder einschwenken und das volle Magazin von vorne in den Magazintunnel einschieben, bis es mit der Frontseite glatt abschließt. Zusatz-Munition vorne in die Ausschußöffnung einschieben.
3. **Schießen:** Abzug bis zum Anschlag durchziehen. Das Magazin transportiert selbsttätig. Nach sechsmaligem Schießen tritt das Magazin an der Verschußklappe aus und kann herausgenommen und neu geladen werden. Bei fest-sitzenden Patronenhülsen wird der Schalthebel als Ausstoßer benützt.
4. **Entladen:** Wenn das Magazin noch nicht abgeschossene Patronen enthält, Schalthebel ausschwenken, Abzug mehrmals bis zum Anschlag durchziehen, bis das Magazin aus der Pistole herausgenommen werden kann.
5. **Sichern:** Sicherungsknopf nach hinten schieben, der Abzug ist gesperrt.
6. **Reinigen:** Magazin und Magazintunnel stets reinigen und mit dünnem Waffenöl einölen.

Abgabe nur an Personen über 18 Jahre !