

## OPERATING INSTRUCTIONS

### To load:

- 1 Press the ejection button to remove the magazine.
- 2 Check the chamber loading indicator to make sure the pistol not loaded.
- 3 Fill the magazine and insert in the frame. Check it is correctly engaged.

### To cock:

Pull the slide backwards and release it. This operation will introduce a cartridge in the barrel chamber.

### To Fire:

- 1 Pull the trigger to fire. The discharge will recoil the slide bolt which will automatically eject the fired case and then return to closed position introducing at the same time a new cartridge into the chamber. After the last shot, the slide bolt will remain open.
- 2 To fire again refill the empty magazine, lower the stop lever and the slide bolt will return to closed position introducing at the same time a new cartridge in the chamber.

### To unload:

- 1 Put on the safety.
- 2 Remove the magazine from the frame.
- 3 Slide back the slide bolt to extract the cartridge from the chamber.
- 4 Once the cartridge is ejected, release the slide bolt.

### To disassemble:

- 1 Remove the magazine from the frame.
- 2 Pull the slide backwards until locked in rear position. The recoil spring guide overhangs the front of the frame below the barrel.
- 3 Turn the slide springs button and take out.
- 4 Move the slide forwards pulling down the slide catch.
- 5 Turn down the take down latch 90° downwards and then, remove it from the frame.
- 6 Remove the pin ejector.
- 7 Pull the slide at the maximum rear position and lift up to free it from the frame.
- 8 Remove the recoil spring and it's holder.

### To assemble:

Proceed in the opposite way as for disassembling.

### CAUTION

- 1 Keep the pistol away from the reach of children.
- 2 Always make sure that the pistol is not loaded before handling it.
- 3 When firing keep the pistol at safety distance and never point it to other people. For good conservation avoid dry-firing the pistol repeatedly when unloaded.
- 4 For proper maintenance and conservation of the pistol we strongly recommend to keep it clean and lubricated after use. It is also advisable to lubricate it when using it after an extended period of inactivity.
- 5 All our models are fitted with safeguards against any transformation.

**CAUTION:** You should not modify this pistol.

- 6 The Company declines any and all responsibilities for improper use of this blank pistol.

## INSTRUCCIONES DE USO

### Para cargar:

- 1 Presionar el botón para quitar la cacerina.
- 2 Revisar la recámara si se encuentra cargada.
- 3 Cargar la cacerina y colocarla en su sitio.

### Para preparar el disparo:

Jalar el mecanismo y soltarlo. Esta operación se realiza para colocar la munición en la recámara.

### Para disparar:

- 1 Para disparar se debe jalar del gatillo. El mecanismo automáticamente retrocederá y botará el casquillo afuera, luego automáticamente colocará la munición de nuevo en la recámara. Después de disparar la última munición, el mecanismo quedará jalado.
- 2 Para usar el arma de nuevo, cargar la cacerina otra vez. Poner en estado normal el mecanismo nuevamente y hacer el mismo trabajo para poner la munición en la recámara.

### Para descargar:

- 1 Poner el seguro.
- 2 Quitar la cacerina cargada.
- 3 Jalar el mecanismo para vaciar la recámara.
- 4 Después de vaciar la recámara, soltar el cuerpo.

### Para desarmar:

- 1 Quitar la cacerina.
- 2 Jalar el mecanismo hacia atrás.
- 3 Quitar la cacerina, girando el botón de apoyo del resorte que sujeta el resorte de mecanismo.
- 4 El resorte de mecanismo se soltará.
- 5 Jalar el mecanismo hacia atrás y hacia arriba, así saldrá completamente.
- 6 Quitar el resorte de mecanismo.
- 7 Separar el retenedor del resorte de mecanismo.

### Para montar de nuevo:

Hacer el mismo trabajo pero al revés.

### ADVERTENCIAS:

- 1 Tener el arma fuera del alcance de los niños.
- 2 Cuando se tenga el arma en la mano, procurar que esté descargada.
- 3 A la hora de disparar, procurar que haya suficiente distancia de las personas y no disparar contra éstas. No jalar el gatillo cuando no haya municiones en la recámara.
- 4 Después de usar, engrasar el arma y mantenerla siempre limpia.
- 5 Hemos tomado medidas en todos los modelos para no convertirla en una verdadera arma.

**ATENCIÓN:** No tratar de convertirla.

- 6 Nuestra empresa no se responsabiliza del uso indebido de las armas fabricadas.

## LES INSTRUCTIONS POUR USAGE

### Pour remplir:

- 1 Enlevez le chargeur en appuyant le loquet de chargeur
- 2 Contrôlez si le canon est rempli ou non
- 3 Remplissez le chargeur et mettez le dans sa place

### Pour faire prêt à tirer:

Tirez le mécanisme vers l'arrière et laissez le. Cette opération est faite pour pousser le projectile dans le canon

### Pour tirer:

- 1 Tirer la détente. Le mécanisme va revenir automatiquement vers arrière et l'étui sera jeté à l'extérieur et de nouveau l'étui chargé sera automatiquement poussé vers le canon. Après le tir du dernier projectile le mécanisme sera resté en arrière
- 2 Pour continuer à tirer, remplissez le chargeur de nouveau. Posez le mécanisme qui est resté en arrière après le tir précédent vers avant et recommencez la même opération pour prendre le projectile dans le canon.

### Pour vider:

- 1 Prenez le pistolet à la position de sûreté
- 2 Enlevez le chargeur plein
- 3 Enlevez le projectile du canon en tirant le mécanisme vers l'arrière Pousse
- 4 Laissez le corps après que le projectile qui se trouve dans le canon soit jeté dehors

### Pour démonter:

- 1 Enlevez le chargeur du canon
- 2 Poussez le mécanisme vers l'arrière.
- 3 Tourner le goupille d'appui de ressort qui tient le mécanisme et l'enlevez
- 4 Le ressort du mécanisme seras libre.
- 5 Tirez le mécanisme vers le haut et vers l'arrière et enlevez le complètement
- 6 Enlevez le ressort du mécanisme
- 7 Séparez le ressort du mécanisme de son sloper

### Pour le montage:

Faites les mêmes opérations en commençant de l'envers

### FAITES ATTENTION

- 1 Garder le pistolet loin des enfants
- 2 Contrôlez le pistolet s'il est vide ou chargé quand vous le prenez en main
- 3 Gardez le pistolet à une distance suffisamment loin des gens quand vous tirez le pistolet et ne tirez pas sur une autre personne ou à un être vivant. Pour bien le protéger ne tirez pas à vide
- 4 Nous vous conseillons de garder le pistolet très propre et de le graisser après les tirs
- 5 Des précautions sont prises à tous nos modèles pour qu'ils ne se transforment pas au vrai pistolet.

**ATTENTION:** Il faut de ne pas transformer le pistolet à l'original

- 6 Notre compagnie ne prend pas de responsabilité pour l'usage inconvénient des pistolets tir à blanc que qu'elle produit.

## ИНСТРУКЦИЯ ПО ПРИМЕНЕНИЮ

### Для зарядки:

- 1 Отделить магазин от рукоятки пистолета, нажав на защелку магазина
- 2 Проверьте наличие патронов в патроннике.
- 3 Заполнив обойму недостающим количеством патронов, вставляют обратно в гнездо магазина

### Для готовности к стрельбе:

Отведите затвор назад и оставьте с таким положением. Это необходимо для того, чтобы привести в действие патрон и послать его из магазина в ствол.

### Для стрельбы:

- 1 Для открытия стрельбы достаточно нажать на курок. Ударно-спусковой механизм автоматически подает патрон в ствол и выбрасывает гильзу после выстрела, посылая из патронника в ствол новый патрон, поэтому для воспроизводства стрельбы достаточно нажатия на курок. После произведения последнего выстрела механизм остается в откатном положении, образуя при выбросе гильзы.
- 2 Для того, чтобы продолжить стрельбу, необходимо отделить магазин от рукоятки пистолета, нажав на защелку магазина. Затвор вернется в нормальное положение. Для продолжения стрельбы повторите вышеописанные действия.

### Для разрядки пистолета:

- 1 Поставить пистолет на предохранитель.
- 2 Отделить магазин от рукоятки пистолета
- 3 Приводя в обратное действие механизм подачи патронов, освобождают магазин от патронов.
- 4 После удаления патронов из патронника, корпус можно оставить в таком положении.

### Для разборки:

- 1 Извлечь магазин
- 2 Отвести затвор назад
- 3 Повернув кнопку опоры пружины, держащей пружину механизма, отделяют ее от рамки.
- 4 Освобождается пружина механизма
- 5 Отвести ударно-спусковой механизм назад и вверх и полностью отсоединить от рамки.
- 6 Убирают пружину механизма
- 7 Снимают держатель пружины механизма.

### Для сборки пистолета:

Сборка производится в обратном порядке.

### ВНИМАНИЕ

- 1 Храните пистолет в недоступных для детей местах.
- 2 Взяв пистолет в руки, всегда проверяйте заряжен ли он.
- 3 Производя стрельбу из пистолета, следует находиться на достаточно удаленном расстоянии от людей и не целиться в людей или другие одушевленные предметы даже если вы не собираетесь открывать стрельбу.

Для соблюдения надлежащей безопасности, не нажимайте на курок без нужды.

- 4 Для безупречной работы пистолета, его необходимо содержать в чистоте и смазывать после каждого упражнения в стрельбе.
- 5 Все модели наших пистолетов снабжены необходимыми предохранителями для предупреждения самопроизвольного выстрела.

**ВНИМАНИЕ:** не следует убирать предохранители.

- 6 Фирма не несет ответственности за несчастные случаи, возникшие из-за неправильного применения пистолетов пользователями.

## BEDIENUNGSANLEITUNG

### Zum Laden:

- 1 Nehmen Sie die Schubverriegelung des Magazins drückend heraus
- 2 Kontrollieren Sie, ob der Geschosslager (Pistolenauf) voll ist oder nicht?
- 3 Legen Sie das Magazin ladend ins Gehäuse ein.

### Bereitstellen zum Schießen:

Ziehen Sie den Mechanismus zurück und lassen Sie los. Dieser Vorgang wird für das Schießen des Geschosses in den Ladekasten gemacht.

### Zum Abfeuern:

- 1 Ziehen Sie den Abzug zum Abfeuern. Der Mechanismus kommt als automatisch zurück, die abgefeuerte Leergeschosshülse wird herausgenommen und die Vollgeschosshülse wird wieder in den Ladekasten geschoben. Nachdem die letzte Patrone abgefeuert wird, wird der Mechanismus zurückbleiben.
- 2 Laden Sie das Leermagazin wieder, um weiter abzufeuern. Schieben Sie den zurückgebliebenen Mechanismus nach vorigem Schießen nach vorne und machen Sie die gleichen Vorgänge wieder, das Geschoss in Ladekasten einzulegen.

### Zum Entladen:

- 1 Bringen Sie die Pistole in die Sicherungsstelle.
- 2 Nehmen Sie das Vollmagazin heraus.
- 3 Ziehen den Mechanismus zurück, um das Geschoss in der Geschosshülse zu entladen.
- 4 Lassen Sie den Griffstück los, nachdem das Geschoss im Lager hinausgeworfen wird.

### Zum Zerlegen:

- 1 Nehmen Sie das Magazin aus seinem Gehäuse heraus.
- 2 Ziehen Sie den Mechanismus zurück.
- 3 Drehen Sie den Federanschlagknopf, der die Mechanismustfeder hält, und nehmen Sie ihn heraus.
- 4 Die Mechanismustfeder wird los.
- 5 Ziehen Sie den Mechanismus nach hinten und nach oben und nehmen Sie komplett heraus.
- 6 Nehmen Sie die Mechanismustfeder heraus.
- 7 Trennen Sie die Mechanismustfeder von ihrem Halter.

### Zum Montieren:

Machen Sie die gleichen Vorgänge als umgekehrt wieder.

### Achten Sie darauf:

- 1 Halten Sie die Pistole von den Kindern fern.
- 2 Kontrollieren Sie, ob die Pistole leer ist oder nicht, als Sie sie in Ihre Hand nehmen.
- 3 Halten Sie die Pistole von den Menschen in ausreichender Maße fern, während Sie die Pistole abfeuern, und feuern Sie gegen den anderen Mensch nicht ab. Ziehen Sie den Abzug nicht vergeblich, damit Sie sie gut aufbewahren können.
- 4 Empfehlen wir, die Pistole sauber zu halten und nach Schießen zu schmieren, damit Sie sie am besten aufbewahren können.
- 5 Wird die Maßnahmen getroffen, damit unsere alle Modelle nicht in die Wirklichkeit umgewandelt werden können.

**ACHTUNG:** Sie dürfen nicht die Pistole in die Wirklichkeit umwandeln. (nicht nachahmen)

- 6 Unsere Firma übernimmt keine Verantwortlichkeit wegen der ungeeigneten Verwendung von blinden Schusspistolen, die von unserer Firma hergestellt wurden.

## ИНСТРУКЦИИ ЗА РАБОТА

### Пълнене:

- 1 Натиснете бутона за изваждане на пълнителя.
- 2 Проверете индикатора за патрон в цевта, за да се убедите, че пистолетът не е зареден.
- 3 Извадете пълнителя и го поставете обратно в гнездото му. Проверете дали е правилно поставен.

### Зареждане:

Дръжнете пългача докрай назад и го пуснете. Движението ще постави патрон в цевта.

### Стрелба:

- 1 Натиснете спусъка, за да произведете изстрел. Изстрелът ще завърти затворния механизъм и празната гилза автоматично ще бъде изхвърлена, а механизъмът ще се върне в първоначално положение като същевременно ще зареди нов патрон в цевта. След последния изстрел, затворният механизъм ще остане отворен.
- 2 За да стреляте отново, презаредете изпразнения пълнител, натиснете надолу предпазителя и затворът ще се върне на място като същевременно ще вкара нов патрон в цевта.

### Изпразване:

- 1 Поставете предпазителя.
- 2 Извадете пълнителя от рамата.
- 3 Дръпнете назад затвора, за да извадите патрона от цевта.
- 4 След като извадите патрона, пуснете затвора.

### Разглобяване:

- 1 Извадете пълнителя от рамата.
- 2 Дръпнете затвора назад докато се заключи в крайно задно положение. Възвратната пружина виси над предната част на рамата под цевта.
- 3 Завъртете бутона на пружината и я извадете.
- 4 Придвигнете затвора напред като дръпнете надолу предпазителя.
- 5 Завъртете надолу до 90° заключващия щифт и след това го извадете от рамата.
- 6 Извадете ударника.
- 7 Издърпайте максимално докрай затвора и го повдигнете нагоре, за да го освободите.
- 8 Извадете възвратната пружина и нейния държач.

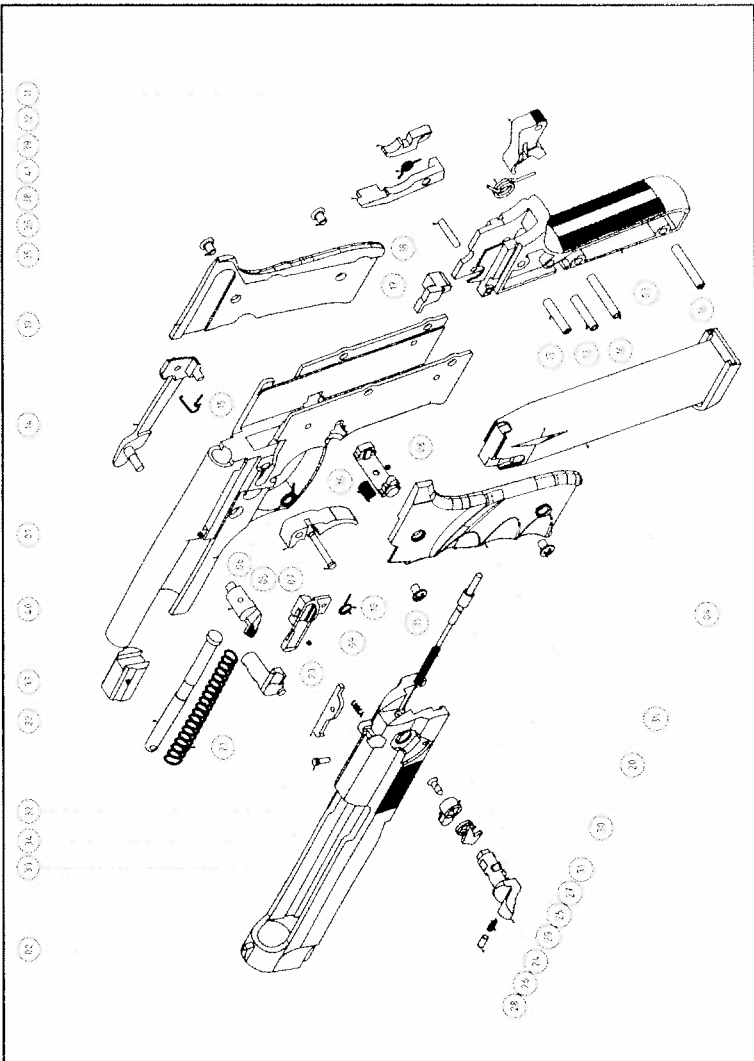
### Сглобяване:

Изпълнете инструкциите за разглобяване в обратен ред.

### ВНИМАНИЕ

- 1 Дръжте оръжието извън досега на деца.
  - 2 Винаги се уверявайте, че оръжието не е заредено преди да работите с него.
  - 3 Когато стреляте, дръжте оръжието на безопасно разстояние и никога не го насочвайте към други хора. За да избегнете повреди, избягвайте да натискате "на сухо" спусъка многократно, когато пистолетът не е зареден.
  - 4 За да бъде оръжието винаги в изправност, препоръчваме Ви винаги да го почиствате и смазвате след употреба. Препоръчително е също да го смажете и преди употреба след дълъг период на бездействие.
  - 5 Всички наши модели са оборудвани с предпазители срещу трансформации.
- ВНИМАНИЕ:** Не модифицирайте този пистолет.
- 6 Компанията не носи никаква отговорност за неправилната употреба на този газов пистолет и камерата на цевта. Ако проблемът продължава, консултирайте се с компанията, от която сте купили оръжието.

Code	Spare Parts	Piezas	Pièce de rechange	Название деталей	Name der Teile	Резервные части	
1	3001 3G1	Frame	Cuerpo	Cadre	Рамка	Griffstück	Циферблат на блоке
2	3002 3M2	Slide	Mecanismo	Mécanisme	Механизм	Mechanismus	Механизм
3	3003 3AG3	Rear Frame	Cuerpo posterior	Corps derrière	Задняя рамка	hinter Griffstück	Циферблат
4	3004 3S4	Magazine	Cacerina	Chargeur	Магазин	Magazin	Циферблат
5	3005 3TE5	Trigger	Gatillo	Détente	Курок	Abzug	Циферблат
6	3006 3TE6	Trigger Spring	Resorte de gatillo	Ressort de détente	Пружина курка	Abzugsfeder	Циферблат
7	3007 3TP7	Trigger Pin	Pin de gatillo	Goupille de détente	Ударник курка	Abzugsstift	Циферблат
8	3008 3SM8	Magazine Catch Spring	Gancho de cacerina	Loquet de chargeur	Защелка магазина	Magazinverriegelung	Циферблат
9	3009 3MK9	Slide Stop	Seguro de mecanismo	Serrure de mécanisme	Запорная пластина механизма	Mechanismusschloss	Циферблат
10	3016 3MKY10	Slide Stop Spring	Resorte de seguro de mecanismo	Ressort de serrure de mécanisme	Пружина запорной пластины механизма	Mechanismusschlossfeder	Циферблат
11	3301 035H	Auto Hammer	Auto Martillo	Auto Marteau	Авто Ударник	Auto Hahn	Циферблат
12	3012 3HY12	Hammer Spring	Resorte de martillo	Ressort de marteau	Пружина ударника	Hahnfeder	Циферблат
13	3013 3HP13	Hammer Pin	Pin de martillo	Goupille de marteau	Стержень ударника	Hahnstift	Циферблат
14	3301 045HD	Auto Hammer Catch Big	Auto Retenedor de martillo	Auto Stoper de marteau	Держатель авто ударника	Auto Hahnhalter	Циферблат
15	3017 3HDY17	Auto Hammer Catch Small	Auto Resorte de retenedor de gatillo	Auto Ressort de stoper de marteau	Пружина держателя авто ударника	Auto Hahnhalterfeder	Циферблат
16	3018 3AGP1418	Auto Hammer Bar	Auto Botador de martillo	Auto Barre de marteau	Спусковой крючок авто ударника	Auto Fallhahn	Циферблат
17	3019 3FT19	Hammer Bar Spring	Resorte de botador de martillo	Ressort de barre de marteau	Пружина бойка ударника	Fallhahnfeder	Циферблат
18	3020 3FTP20	Rear Frame Pin	Pin de cuerpo posterior	Goupille de corps derrière	Стержень задней рамки	Stift für hinter Griffstück	Циферблат
19	3021 3KR21	Ejector	Uña	Ejecteur	Скоба	Auswerfer	Циферблат
20	3022 3KL22	Ejector Pin	Pin de uña	Goupille d'éjecteur	Стержень скобы	Auswerferstift	Циферблат
21	3023 3MY23	Right Grip	Tapa derecha de cacha	Poignée droite	Правая сторона рукоятки	Griff rechts	Циферблат
22	3024 3YM24	Left Grip	Tapa izquierda de cacha	Poignée gauche	Левая сторона рукоятки	Griff links	Циферблат
23	3025 3YD25	Slide Spring	Resorte de mecanismo	Ressort de mécanisme	Пружина ударно-спускового механизма	Mechanismusfeder	Циферблат
24	3026 3E26	Recoil Spring Guide	Mil de resorte	Aiguille de ressort	Ось пружины	Federwelle	Циферблат
25	3027 3EK27	Take Down Batch	Base de resorte	Appui de ressort	Опора пружины	Federanschlag	Циферблат
26	2027 2TY27	Safety	Seguro	Sûreté	Предохранитель	Sicherung	Циферблат
27	3028 3 3EKP28	Safety Side	Contra seguro	Côté de sûreté	Противовес предохранителя	Gegensicherung	Циферблат
28	3029 3EP29	Safety Side Pin	Pin de contra seguro	Goupille de côté de sûreté	Стержень противовеса предохранителя	Gegensicherungsstift	Циферблат
29	3031 3EDP31	Safety Pin	Pin de seguro	Goupille de sûreté	Стержень предохранителя	Sicherungsstift	Циферблат
30	3033 3I33	Safety Spring	Resorte de seguro	Ressort de sûreté	Пружина предохранителя	Sicherungsfeder	Циферблат
31	3034 3HY34	Safety Bar Pin	Pin de botador de seguro	Goupille de barre de sûreté	Стержень предохранителя бойка	Stift für Fallsicherung	Циферблат
32	3035 3I35	Recoil Spring Guide Takedown Batch	Mil de resorte Base de resorte	Aiguille de ressort Appui de ressort	Опора пружины ось пружины	Federwelle federanschlag	Циферблат
33	3036 3TY36	Firing Pin	Aguja	Aiguille	Боек	Nadel	Циферблат
34	3037 3TP37	Firing Pin Spring	Resorte de aguja	Ressort d'aiguille	Пружина бойка ударника	Nadelfeder	Циферблат
35	1038 KV40	Extract	Uña	Ejecteur	Скоба	Auswerfer	Циферблат
36	1049 SMY49	Extract Spring	Resorte de uña	Ressort d'éjecteur	Пружина скобы	Auswerferfeder	Циферблат
37	3046 3YOT46	Extract Pin	Pin de uña	Goupille d'éjecteur	Стержень скобы	Auswerferstift	Циферблат
38	3301 055HTB	Grip Screws	Tornillos de tapas de cacha	Vis de poignée	Винты рукоятки	Griffschrauben	Циферблат
39	3301 065HTK	Magazine Catch Spring	Resorte de gancho de cacerina	Ressort de loquet de chargeur	Пружина защелки магазина	Magazinverriegelungsfeder	Циферблат
40	3301 025E	Auto Safety Switch	Interruptor de seguridad automático	Changement de sécurité d'auto		Auto-Sicherheitsschalter	Циферблат
41	3304 025HTY	Auto Hammer Catch Small Spring	El martillo automático agarra la pequeña primavera	Prise de marteau d'auto petit printemps		Auto-Hammer fängt kleinen Frühling	Циферблат



# EKOL JACKAL DUAL

FULL & SEMI AUTOMATIC BLANK PISTOL



Patented Product

## SPECIFICATIONS

Single and Double Action	
Slide Catch	
Calibre	9 mm
Total Length	215 mm
Maximum Thickness	35 mm
Height	137 mm
Weight W/O Ammunition	1100 gr
Capacity	15+1