

INSTRUKCJA UŻYTKOWANIA
rewolweru alarmowego
FENIX
kal. .22 long blank



Rok założenia 1977

Ważne informacje i ogólna obsługa rewolweru alarmowego Fenix

Przed użyciem rewolweru należy dokładnie zapoznać się z instrukcją obsługi i wskazówkami bezpiecznego użytkowania. Bezpieczne użytkowanie nie zależy jedynie od mechanicznego działania broni, lecz przede wszystkim od właściwego postępowania się nią.



Rewolwer alarmowy (startowy) Fenix jest bronią palną 9-strzałową na naboje startowe (alarmowe) bocznego zapłonu o kalibrze .22, przewidzianym do użytku przez osoby dorosłe. Zakup i posiadanie rewolweru o takim kalibrze nie wymaga pozwolenia na broń.

(Dz.U. Nr 53/99 poz. 549 Art.11 §11 z dn. 19.06.1999r).



Łaďdowanie nabojów jest możliwe po uprzednim odciągnięciu opory (1) (rys. str. 4) wyrzutnika i wypchnięciu magazynka (2) na lewą stronę. Po łaďdowaniu amunicji do magazynka należy zamknąć magazynek, odciągając wcześniej nieznacznie (około 3 mm) kurek(3). Nie wolno otwierać i zamykać bębna przy całkowicie odciągniętym kurku, gdyż spowoduje to uszkodzenie popychacza. Wystrzelenie 9-go naboju spowoduje zakończenie cyklu strzelania. Pociąganie za spust podczas strzelania powinno odbywać się energicznie, co gwarantuje prawidłowe ustawienie magazynka, nie powodując jego okaleczeń przez iglicę. Aby wyrzucić odpalone łuski należy ponownie otworzyć bęben i wcisnąć oporę wyrzutnika. W celu wystrzelenia racy należy dokręcić do lufy nasadkę (4).



Udogodnieniem przy poznawaniu budowy broni i zamianianiu części zamiennych jest rysunek eksplodujący wraz z opisem. (Patrz strona 5).

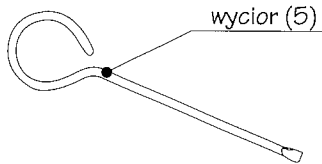
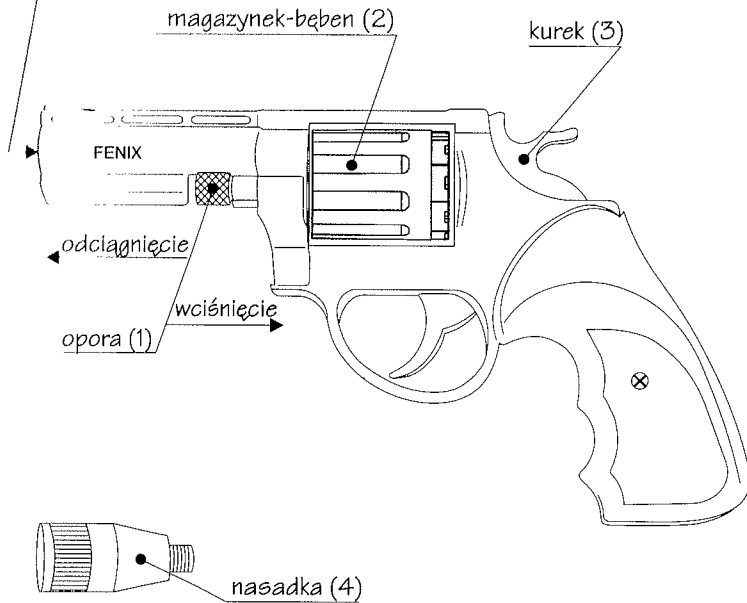
Przeznaczenie rewolweru alarmowego Fenix

- ↳ Rozpoczęcie startów w konkurencjach sportowych,
- ↳ Wywołanie alarmu (hałas) w razie niebezpieczeństwa w celu wystraszenia intruza (napastnika),
- ↳ Wezwanie pomocy (SOS) nabojem świetlnym przy użyciu nasadki np. na odludziu (w górach, na jeziorach) itp.
- ↳ Odstraszenie zwierząt (np. atakujących psów, ptaków żerujących w sadach i ogrodach) itp.
- ↳ Wystrzelenie gwiazdek świetlnych (fajerwerków) przy użyciu nasadki podczas zabaw sylwestrowych,
- ↳ Tresura psów myśliwskich i obronnych na odporność na huk.

Przepisy bezpieczeństwa i zalecenia

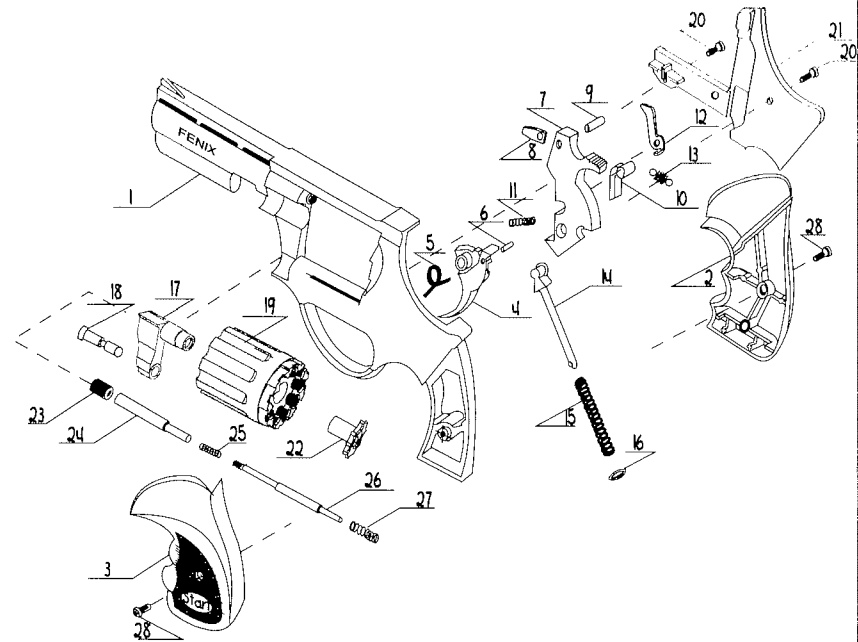
- ☑ Zawsze należy traktować broń jakby była łaďdowana.
- ☑ Przechowywać broń i amunicję z dala od dzieci i osób chorych psychicznie.
- ☑ Nie stosować innych nabojów jak alarmowe kal. .22
- ☑ Wylot lufy zawsze kierować w bezpiecznym kierunku.
- ☑ Nie celować w stronę ludzi.
- ☑ Nie używać rewolweru po spożyciu alkoholu lub lekarstw psychotropowych.
- ☑ Podczas strzelania zaleca się zakładanie okularów ochronnych.
- ☑ Strzelanie z gwiazdek świetlnych z wykorzystaniem nasadki może odbywać się tylko na przestrzeni otwartej z dala od miejsc łatwopalnych z zachowaniem szczególnej ostrożności, kierując ogień od siebie pionowo do góry lub pod kątem nie mniejszym jak 70°.
- ☑ Zaleca się stosowanie nabojów wysokiej jakości.
- ☑ Aby nie dopuścić do zapchania lufy prochem, należy bezwzględnie czyścić ją jak w każdej innej broni, łaďczonym wyciorem. W tym celu należy zawsze wykręcić nasadkę i po procesie oczyszczania, strzelić z rewolweru bez użycia nasadki. Należy czyścić także magazynek i komory nabojoye oraz smarować środkami do broni.

tutaj dokręcać nasadkę i wprowadzać wycior



-4-

Fenix



Elementy:

- | | | |
|-----------------------------|--------------------------------------|----------------------------|
| 1 - korpus (szkielet) | 12 - popychacz magazynka | 23 - opora |
| 2 - prawa okładzina chwytu | 13 - sprężyna dociągająca popychacza | 24 - główka rozładownika |
| 3 - lewa okładzina chwytu | 14 - prowadnik sprężyny siłownika | 25 - sprężyna osi bębna |
| 4 - spust | 15 - sprężyna siłownika kurka | 26 - os bębna |
| 5 - sprężyna spustu | 16 - podkładka siłownika | 27 - sprężyna rozładownika |
| 6 - os popychacza | 17 - zawias magazynka | 28 - śruby okładek 2 szt. |
| 7 - kurek | 18 - os zawiasu | |
| 8 - iglica | 19 - magazynek | |
| 9 - kotek iglicy | 20 - śruby nakładki 2 szt. | |
| 10 - zaczep kurka | 21 - nakładka | |
| 11 - sprężyna zaczepu kurka | 22 - gwiazdka rozładownika | |

-5-

UWAGA !

W przypadku posługiwania się bronią niezgodnie z instrukcją, producent nie bierze odpowiedzialności za ewentualne szkody czy obrażenia lub uszkodzenia broni.

Tym samym wszelkie pretensje, prawa czy roszczenia reklamacyjne natychmiast wygasają!



Wszelkie próby ingerencji mechanicznej są zabronione i mogą pociągnąć za sobą konsekwencje prawne!



Artykuł zgłoszony do ochrony patentowej!



Wyrób nie wymaga certyfikatu na znak bezpieczeństwa "B".



Producent udziela gwarancji na okres 12-stu miesięcy od daty zakupu. Bez wypełnionej i ostemplowanej KARTY GWARANCYJNEJ producent nie będzie uwzględniał reklamacji ! (Patrz strona 8).

ŻYCZYMY PAŃSTWU ZADOWOLENIA Z NASZYCH WYROBÓW !

Gwarancja nie wyłącza, nie ogranicza ani nie zawiesza uprawnień kupującego, wynikających z niezgodności towaru z umową.

Adnotacje producenta lub sprzedawcy:

Producent - PL

P.P.H.U. *Start*[®] - *Mateja*

ul. Reja 8 55-010 Radwanice

www.mateja.pl

e-mail: biuro@mateja.pl

(miejsce na adres dystrybutora-sprzedawcy)

KARTA GWARANCYJNA

(wypełnia i stempluje sprzedawca)

.....
data sprzedaży

-8-

.....
pieczętka i podpis sprzedawcy