

Instrukcja obsługi

karta gwarancyjna

## INSTRUKCJA OBSŁUGI

pirotechnicznego  
ręcznego miotacza gazu pieprzowego



 GUARD 4

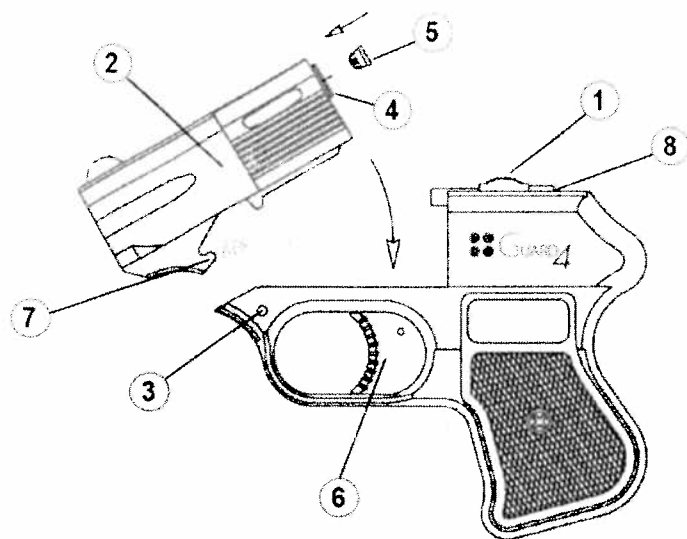
 KOLTER® | **broń.pl**

LIDER SPRZEDAŻY BRONI BEZ ZEZWOLEŃ

Prosimy przeczytać dokładnie poniższą instrukcję, aby uniknąć ewentualnych szkód i obrażeń

GUARD-4 jest czterostrzałowym urządzeniem do obrony osobistej, dostępnym bez konieczności uzyskania pozwolenia. Zasada działania polega na wystrzeleniu w kierunku napastnika chmury rozpylonych cząstek ciekłego roztworu capsaicyny, czyli wyciągu z roślin pieprzowych. Wystrzelony gaz powoduje u napastnika silne pieczenie i łzawienie oczu, trudności w oddychaniu oraz podrażnienie śluzówek nosa i gardła. W odróżnieniu od gazów chemicznych, gaz pieprzowy pomimo swej dużej skuteczności nie powoduje trwałych uszkodzeń ciała i wzroku.

### Budowa i zasada działania ręcznego miotacza gazowego GUARD-4



1. Przesuwany rygiel blokujący blok gazowy
2. Blok gazowy z 4 kartridżami gazowymi
3. Zaczep bloku gazowego
4. Kartridże gazowe – 4 szt.
5. Kapiszon hukowy 6mm Flobert
6. Spust
7. Hakowy zaczep bloku gazowego
8. Czerwona kropka bezpieczeństwa

Korpus miotacza ma kształt pistoletu, na którym osadza się wymienny, zawiasowy (odchylany) blok z kartridżami gazowymi.

### Ładowanie

W celu przygotowania pistoletu do strzału należy jedną ręką przesunąć rygiel blokujący (1) w stronę czerwonej kropki. Trzymając zaczep w tylnym położeniu drugą ręką odchylić do góry blok z kartridżami gazowymi (2). Nie zdejmując bloku z zaczepów (3) należy załadować do kartridży (4) cztery kapiszony hukowe kal. 6mm Flobert.

Po załadowaniu kapiszonów, pistolet należy trzymać lufą skierowaną w dół. Następnie należy delikatnie nacisnąć spust do momentu cofnięcia czubka iglicy (ok. 3mm) oraz dokładnie zamknąć blok gazowy, co sygnalizuje charakterystyczne kliknięcie. Po domknięciu bloku kartridży, należy się **bezwzględnie** upewnić, czy przesuwany rygiel blokujący jest dopchnięty maksymalnie do przodu i pewnie zabezpiecza lufy przed otwarciem.

Sprawdzenie ułatwia czerwona kropka bezpieczeństwa (8) znajdująca się na grzbiecie pistoletu, która powinna być widoczna w całości.

### Wymiana bloków gazowych

Blok gazowy jest elementem jednorazowym, to znaczy, że po wystrzeleniu czterech kartridży gazowych należy go wyrzucić i zastąpić nowym, pełnym blokiem.

W celu wymiany bloku gazowego należy, odsunąć rygiel blokujący, odchylić blok gazowy, zsunąć go z zaczepu (3) i w jego miejsce zamontować nowy blok gazowy poprzez nasunięcie hakowych zaczepów (7) na zaczep korpusu (3).

### Działanie mechanizmu spustowego

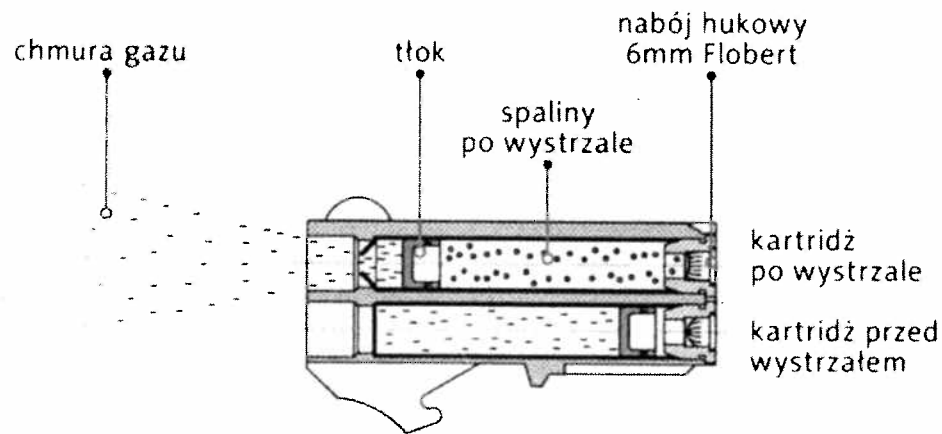
Miotacz posiada automatyczny mechanizm spustowo-uderzeniowy, który powoduje, że po każdym naciśnięciu spustu iglica obraca się o ćwierć obrotu i uderza kolejny kapiszon.

**UWAGA:** należy unikać połowicznego naciskania spustu, gdyż może to spowodować zablokowanie miotacza i niezdolność do oddania strzału w sytuacji zagrożenia.

### Zasada działania kartridża gazowego

Odpalenie naboju hukowego 6mm Flobert powoduje wygenerowanie ciśnienia za tłokiem i jego nagły, szybki ruch do przodu. Przemieszczający się tłok, spręża ładunek gazu pieprzowego umieszczony między tłokiem a wylotem lufy. Gaz pieprzowy napiera na przednią ściankę aluminiowego pojemnika i rozrywa ją wzdłuż odpowiednio uformowanych nacięć osłabiających. Odchylone listki przedniej ścianki pojemnika tworzą rodzaj gwiazdистой dyszy, przez którą z dużą prędkością wylatuje rozpylony strumień pieprzu. Gaz pieprzowy w trakcie całej sekwencji strzału, jest bezpiecznie oddzielony tłokiem od ładunku pirotechnicznego inicjującego ciśnienie za pomocą tłoka.

## Parametry i wymiary



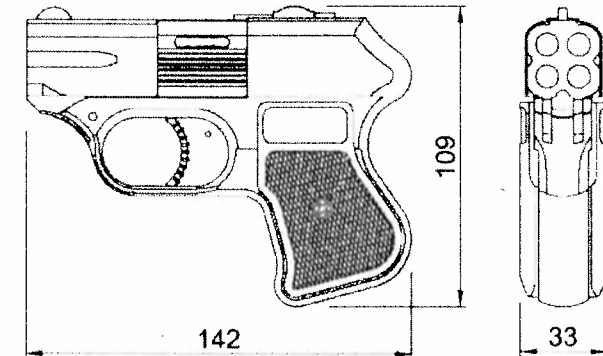
### Podstawowe zasady bezpieczeństwa

1. Miotacz GUARD-4 jest przeznaczony do użytkowania wyłącznie przez osoby pełnoletnie
2. Użytkownik miotacza nie może być pod wpływem alkoholu, leków psychotropowych lub narkotyków
3. Miotacz zawsze należy traktować tak, jakby był załadowany
4. Przechowywać w miejscu niedostępnym dla dzieci
5. Nigdy nie używać uszkodzonego miotacza
6. Nie wolno dokonywać żadnych przeróbek miotacza pod groźbą sankcji karnych
7. Należy zachować ostrożność podczas użycia przy silnym wietrze, gdyż opary chmury gazowej mogą powiać w kierunku strzelającego
8. W razie przypadkowego użycia należy przemyć twarz mlekiem co przyspieszy ustąpienie objawów działania środka drażniącego.
9. Po użyciu pistoletu należy umyć ręce i twarz oraz przetrzeć obudowę pistoletu.

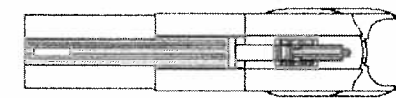
Produkt biologiczny. Nie powoduje trwałych obrażeń. Wszelkie szkodliwe działanie gazu mija po 30 minutach.

Uwaga! Płyn pieprzowy może trwale barwić odzież.

10. Zaleca się zachowanie szczególnej ostrożności przy użyciu przez osoby lub przeciwko osobom z zaburzeniami układu oddechowego: astma itp.



Waga: 340g



### Pamiętaj!

Miotacz GUARD-4 nie jest zabawką i użyć go można tylko i wyłącznie w przypadku konieczności odparcia bezprawnego i bezpośredniego ataku.

**Produkt chroniony patentem RP  
Wyprodukowano w Polsce dla firmy KOLTER**

**Wejdź na [www.kolter.tv](http://www.kolter.tv) i zobacz miotacz GUARD-4 w akcji!**



Polecamy również akcesoria do miotacza GUARD-4 dostępne na [www.bron.pl](http://www.bron.pl)



Kabura skórzana do miotacza GUARD-4  
kod produktu: 3.1521



Wymienny blok (gazowy) do miotacza GUARD-4  
kod produktu: 4.2012.1



Skórzane szelki do kabur jednoramienne  
kod produktu: 3.1509

#### WARUNKI GWARANCJI

**UWAGA! W PRZYPADKU POSLUGIWANIA SIĘ URZĄDZENIEM PNEUMATYCZNYM NIEZGODNIE Z JEGO PRZEZNACZENIEM I OPISEM W INSTRUKCJI, PRODUCENT NIE BIERZE ODPOWIEDZIALNOŚCI ZA EWENTUALNE SZKODY, OBRAŻENIA, USZKODZENIA BRONI LUB OBRAŻENIA UŻYTKOWNIKA. TYM SAMYM WSZELKIE PRETENSJE, PRAWA CZY ROSZCZENIA REKLAMACYJNE NATYCHMIAST WYGASAJĄ!**

1. Producent udziela gwarancji na okres 60 miesięcy od daty zakupu.
2. Bez wypełnionej poprawnie i ostatecznie karty gwarancyjnej producent nie będzie uwzględniał reklamacji.
3. Producent / Importer zapewnia dobrą jakość i sprawne działanie sprzętu na prawach gwarancji, na który wydana jest niniejsza karta gwarancyjna.
4. Wady lub uszkodzenia sprzętu ujawnione w okresie gwarancji będą usuwane bezpłatnie do 30 dni od dostarczenia sprzętu do serwisu gwarancyjnego.
5. Kupujący przy odbiorze sprzętu zobowiązany jest sprawdzić jego kompletny stan, działanie itp.
6. Adres serwisu gwarancyjnego znajduje się na karcie gwarancyjnej.
7. Okres gwarancji ulega przedłużeniu o czas trwania naprawy liczony od dnia dostarczenia sprzętu do punktu napraw do dnia wyznaczonego terminu jej wykonania.
8. Pojęcie naprawa nie obejmuje czynności przewidzianych w instrukcji obsługi do wykonania których zobowiązany jest użytkownik we własnym zakresie:
  - :: czynności konserwacyjne,
  - :: dokręcanie poluzowanych śrub mocujących, znajdujących się na zewnątrz wyrobu – reklamacja taka nie będzie uwzględniana,
  - :: sposób i zakres naprawy ustala udzielający gwarancji.
9. Gwarancją nie są objęte uszkodzenia sprzętu powstałe na skutek niewłaściwego lub niezgodnego z instrukcją użytkowania, przechowywania, konserwacji, transportu, samowolnego naprawiania lub przeróbek wyrobu oraz dodatkowo wszelkie uszkodzenia mechaniczne.
10. Powyższe przyczyny oraz dokonanie naprawy przez osoby nieuprawnione mogą spowodować utratę gwarancji.
11. Gwarancją nie są objęte uszkodzenia wynikające z działania siły wyższej jak zjawiska atmosferyczne, powódzie, pożary itp.
12. Gwarancja na sprzedany towar konsumpcyjny nie wyłącza, nie ogranicza ani nie zawiesza uprawnień kupującego wynikających z niezgodności towaru z umową.
13. Reklamacje dot. niekompletnego wyposażenia nie będą uznawane.

**WSZELKIE PRÓBY INGERENCJI MECHANICZNEJ SĄ ZABRONIONE I MOGĄ POCIĄGNĄĆ ZA SOBĄ KONSEKWENCJE PRAWNE ORAZ UTRATĘ GWARANCJI!**

#### WARUNKI DOSTARCZANIA PRZESYLEK REKLAMACYJNYCH DO SERWISU

1. Obowiązek dostarczenia reklamowanego towaru do serwisu spoczywa na kliencie.
2. W przesyłce koniecznie znaleźć się musi:
  - opis uszkodzenia, dowód zakupu, oryginalna karta gwarancyjna z datą sprzedaży oraz pieczęcią firmową, dokładny adres nadawcy i nr telefonu.
3. Przesyłka powinna być odpowiednio zabezpieczona na czas transportu (wysyłki). W przypadku stwierdzenia uszkodzenia przesyłki reklamację należy zgłaszać u kuriera lub w Urzędzie Pocztowym, w którym przesyłka była nadana.
4. W przypadku braku opisu usterki towar nie będzie przekazywany do serwisu.
5. Nie odpowiadamy za uszkodzenia towaru powstałe na skutek nieodpowiedniego zabezpieczenia towaru na czas transportu.
6. Przesyłki wysyłane na koszt odbiorcy nie będą odbierane.
7. Produkt sprawny technicznie przysłany do serwisu w celu naprawy (jako niesprawny) zostaje odesłany na koszt nadawcy z doliczeniem kosztów przeglądu.
8. Przy uzasadnionej reklamacji towar po naprawie gwarancyjnej wysyłany jest kurierem DHL-Serwisco na koszt firmy Kolter.

# KARTA GWARANCYJNA

Urządzenie: **Pirotechniczny ręczny miotacz  
gazu pieprzowego GUARD-4**

11 CZE 2012

data sprzedaży  
podpis sprzedawcy  
pieczęć sklepu

FIRMA "KOLTER"  
ul. Kopernika 2  
tel/fax: 034/ 310 60 00  
DZIAŁ

Data przyjęcia	Data wydania	Rodzaj uszkodzenia	Rodzaj uszkodzenia

Dystrybutor w Polsce:



ul. Kopernika 2  
42-200 Częstochowa  
tel. 034/ 310 60 00

www.bron.pl