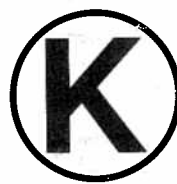
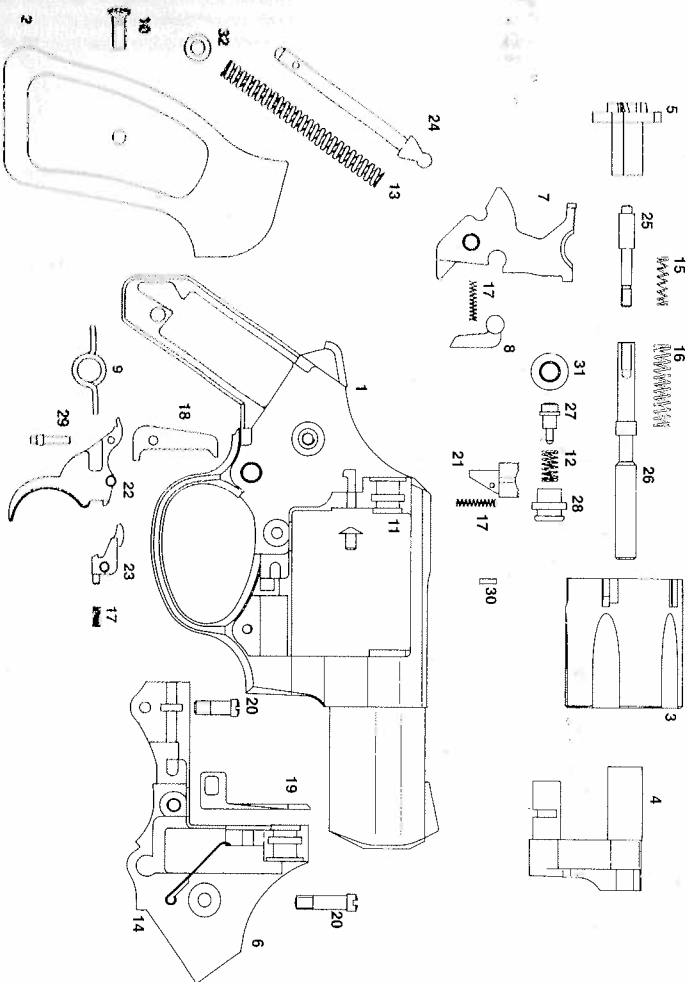


Kimar

REVOLVER - DOUBLE-ACTION



Kimar srl - Brescia - Italy



SPECIFICATIONS:

- barrel length
- total length
- height
- simple and double action
- capacity
- maximum thickness
- weight
- caliber

COMPETITIVE

- 2 inches
- 180 mm
- 122 mm
- **
- 5
- 25 mm
- 660 gr.
- 9mm/6mm

POWER

- 4 inches
- 223 mm
- 122 mm
- **
- 5
- 25 mm
- 800 gr.
- 9mm/6mm

IMPORTANTE

L'attrezzo da voi acquistato non è un'arma, ma le caratteristiche che lo compongono riportano le stesse componenti di pericolosità di un'arma vera, perciò vi preghiamo di porre la massima attenzione nel leggere le seguenti avvertenze e di seguirle scrupolosamente, onde evitare pericolosi incidenti.

AVVERTENZE

- Usate esclusivamente munizioni a salve, non introducete mai munizioni di altro tipo nell'attrezzo, questo causerebbe la distruzione dell'attrezzo stesso e gravi lesioni a voi.
- Trattate l'attrezzo come se fosse sempre carica.
- Siate certi della direzione in cui sparate, allontanatevi dalle persone vicine prima di sparare.
- Controllate che l'attrezzo sia scarico prima di riporlo, e riponete le munizioni separatamente.
- Non permettete che bambini maneggino l'attrezzo e soprattutto riponete l'attrezzo e le munizioni in posti non accessibili a bambini.
- Leggete attentamente le istruzioni prima di sparare, o meglio fatevi spiegare da una persona competente l'uso prima di iniziare a maneggiarla.
- Usate comunque sempre la massima cautela, ricordate, non è un giocattolo!

ISTRUZIONI PER L'USO / MANUTENZIONE

Caricamento

Per introdurre le munizioni nel tamburo, premere il pulsante sul lato sinistro del revolver così facendo il tamburo si sgancia ed esce alla vostra sinistra. A questo punto introdurre le cartucce e reinserire il tamburo in posizione originale.

Scaricamento

Estrarre il tamburo come nel caricamento, spingere l'asse del tamburo all'indietro, i bossoli vengono estratti simultaneamente.

Manutenzione

L'attrezzo va tenuto sempre nelle migliori condizioni di pulizia ed oliatura con riguardo alle parti scorsevoli. In particolare, lubrificare spesso meccanismi e perno rotazione tamburo. Al termine dell'uso vuotare sempre il tamburo.

ATTENZIONE!!!

Nel caso in cui l'attrezzo venga manomesso, il fabbricante non si assumerà nessuna responsabilità e non risarcirà nessun danno.

L'utilizzatore è responsabile per ogni danno o lesione causati.

IMPORTANT

The item you have just bought is not a firearm, however the components are just as dangerous as a true firearm. For this reason we implore you to carefully read the following remarks and follow them with great care, thus avoiding any dangerous accidents.

ATTENTION

- *Use only blank ammunition, never use any other type of ammunition in this blank firearm. If you do not follow these instructions, you could be very seriously injured.*
- *Handle the blank firearm as if it were always loaded.*
- *Watch very carefully in which direction you are shooting, make sure there is no-one near you.*
- *Make sure the blank firearm is unloaded before putting it away, keep the ammunition separate.*
- *Do not allow children to handle this blank firearm and, above all, make sure that you keep it and the ammunition in a place where children cannot reach them.*
- *Read the instructions very carefully before shooting, or better still, let someone who is familiar with this type of weapon explain how to handle it.*
- *Remember to be extremely careful at all times, this is not a toy!*

HANDLING AND MAINTENANCE INSTRUCTIONS

Loading

To insert the ammunition into the cylinder, press the button situated on the left hand side of the revolver, thus allowing the cylinder to disengage and swing out to your left. At this point you can insert the ammunition and put the cylinder back to its normal position.

Unloading

Swing out the cylinder as when loading, push the cylinder extractor pin towards the back and the shells will extract simultaneously.

Maintenance:

Your blank firearm must be regularly cleaned and oiled, taking particular care to the moving parts. Frequently oil the mechanism and the cylinder pin. Always empty the cylinder after using.

WARNING

If the gun is mishandled, the manufacture will not be held responsible and will not pay compensation for any damages.

The owner is responsible for any damages or injuries caused.

IMPORTANT

L'instrument que vous avez acheté n'est pas une arme, mais de par ses caractéristiques, il présente les mêmes dangers qu'une arme; nous vous prions donc de prêter toute votre attention aux avertissements ci-dessous et d'en suivre scrupuleusement les indications afin d'éviter tout accident.

AVERTISSEMENTS

- Employer exclusivement des munitions à blanc, ne jamais introduire d'autres munitions dans l'instrument: cela l'endommagerait irrémédiablement et vous provoquerait des lésions graves.
- Toujours manipuler l'instrument comme s'il était chargé.
- Soyez certain de la direction dans laquelle vous tirez, éloignez-vous des personnes se trouvant à proximité avant de tirer.
- Avant de ranger l'instrument, assurez-vous qu'il soit déchargé, et rangez toujours les munitions séparément.
- Ne laissez pas les enfants manipuler l'instrument, et surtout, rangez l'instrument et les munitions dans des endroits qui soient hors de la portée des enfants.
- Lisez attentivement les instructions avant de tirer, ou encore mieux, faites-vous expliquer le mode d'emploi de l'instrument par une personne compétente avant de commencer à le manipuler.
- Procédez toujours avec un maximum de prudence, n'oubliez pas qu'il ne s'agit pas d'un jouet!

MODE D'EMPLOI / ENTRETIEN

Chargement:

Pour introduire les munitions dans le barillet, appuyer sur le bouton situé sur le côté gauche du revolver; le barillet se décroche et sort sur votre gauche. Introduire alors les cartouches puis remettre le barillet dans sa position primitive.

Déchargement:

Extraire le barillet comme lors du chargement, pousser l'axe du barillet vers l'arrière, et les douilles sont extraites simultanément.

Entretien:

L'instrument doit être tenu dans les parfaites conditions de propreté et de graissage en ce qui concerne les parties coillissantes. Il faut notamment souvent graisser les mécanismes et le pivot de rotation du barillet. Toujours vider le barillet après l'utilisation de l'instrument.

ATTENTION!!!

**Le fabricant décline toute responsabilité en cas d'altération de l'instrument, et ne sera tenu à aucun dédommagement.
L'utilisateur est responsable pour tous dommages ou lésions.**

WICHTIG

Das Werkzeug, das Sie gekauft haben ist keine echte Waffe, aber die Eigenschaften, die es kennzeichnen, gleiche Gefahrkomponenten aufweisen, wie eine echte Waffe, folglich wird es gebeten, die nachfolgend angegebenen Vorschriften sehr aufmerksam zu lesen, und sie genau einzuhalten, um gefährliche Unfälle zu vermeiden.

HINWEISE

- *Ausschließlich Übungspatronen verwenden. Keine Patronen von anderem Typ in das Werkzeug einführen. Das würde die Vernichtung des Werkzeugs und schwere Verletzungen an sich selbst verursachen.*
- *Werkzeug behandeln, als ob es immer geladen wäre.*
- *Vergewissern Sie sich die Sie schießen vollen. Vor dem Schießen entfernen Sie sich von den Personen, die sich in der Nähe befinden.*
- *Bevor Sie das Werkzeug ablegen, muß vergewissert werden, daß es entladen ist. Die Munitionen sind separat abzulegen.*
- *Erlauben Sie keinem Kind das Werkzeug zu berühren und vor allem Werkzeug und Munitionen in Stellen ablegen, die den Kindern nicht zugänglich sind.*
- *Von dem Schießen Anleitung vorsichtig lesen, oder lieber die Anwendung vor dem Gebrauch sich von einer Fachperson erklären lassen.*
- *Auf jeden Fall ist immer die größte Vorsicht walten zu lassen. Eninnern Sie sich daran, daß es kein Spielzeug ist.*

BEDIENUNGS- 5 WARTUNGSANLEITUNG

Laden:

Um die Munitionen in die Trommel einzulegen, Knopf rechts dem Revolver drücken. Die Trommel wird dadurch gelöst und kann links herausfahren. Zu diesem Zeitpunkt Patronen einführen und Trommel wieder in die Ausgangsstellung bringen.

Entladen:

Trommel herausnehmen, wie beim Laden, Trommelachse nach hinten ziehen Die Hülsen werden gleichzeitig herausgeschüttelt.

Wartung:

Das Werkzeug und vor allem die beweglichen Teile sind immer sorgfältig zu reinigen und zu schmieren. Insbesondere ist der Mechanismus und der Trommeldrehzapfen zu schmieren. Nach der Verwendung ist die Trommel immer zu entleeren.

VORSICHT!!

*Bei eventuellen Verletzungen der Waffe wird vom Hersteller keine Haftung übernommen und keinen Schaden ersetzt.
Der Benutzer ist verantwortlich für jegliche Schäden oder Verletzungen, die verursacht werden können.*

Pos.	Codice	Descrizione	Description	Pos.	Codice	Descrizione	Description	Pos.	Codice	Descrizione	Description
1	Tab. "A"	Corpo	Frame	11	730.040	Cono estrazione	Extraction cone	22	740.020	Grilletto	Trigger
2	750.002	Guancina destra	Right plastic grip	12	720.013	Molla percussore	Firing pin spring	23	740.028	Arresto tamburo	Cylinder stop
	750.003	Guancina sinistra	Left plastic grip	13	720.014	Molla cane	Main spring	24	740.029	Spintone	Main spring pin
3	Tab. "A"	Tamburo	Cylinder	14	721.015	Molla elevatore	Elevator spring	25	730.038	Albero estrattore	Extractor pin
4	730.037	Ribaltino	Cylinder axle	15	720.012	Molla estrattore	Extractor spring	26	730.037	Albero ribaltino	Cylinder pin
5	Tab. "A"	Estrattore	Extractor	16	720.017	Molla ribaltino	Cylinder pin spring	27	Tab. "A"	Percussore	Firing pin
6	Tab. "A"	Piastra	Zamak plate	17	720.019	Molla appendice a bottone	Button spring	28	Tab. "A"	Bussola percussore	Firing pin bush
7	740.019	Cane	Hammer	18	760.003	Elevatore	Elevator	29	130.005	Perno elevatore	Ejector pin
8	740.027	Appendice	Cylinder feeder	19	760.007	Sicura	Safety	30	130.001	Spina bottone	Ejector button pin
9	721.014	Molla grilletto	Trigger spring	20	120.001	Vite piastra 2,9x13	Screw, plate	31	140.000	Rondella chiudi percussore	Firing pin washer
10	120.002	Vite guancina 4,2x13	Screw, grip	21	740.073	Bottone	Ejector button	32	140.000	Rondella molla cane	Main spring washer

Tabella "A"

Codice Revolver	Revolver modello	Model Revolver	Pos.	Cod. Corpo Frame Code	Pos.	Cod. Tamburo Cylinder Code	Pos.	Cod. Estrattore Extractor Code	Pos.	Cod. Guancetta Grip Code	Pos.	Cod. Percussore Firing Pin Code	Pos.	Cod. Bussola Percussore Firing Pin Bush Code
300.000	2"-cal.380-lancia razzi-nera	2" -cal.380-black front firing	1	700.024	3	740.077	5	740.076	6	700.019	27	730.004	28	730.005
300.001	2"-cal.6mm-lanciarazzi-nera	2" -cal.6mm-black front firing	1	700.024	3	740.070	5	740.072	6	700.019	27	730.041	28	730.042
301.000	2"-cal.380-lanciarazzi-steel	2" -cal.380-steel front firing	1	700.025	3	740.075	5	740.076	6	700.021	27	730.004	28	730.005
301.001	2"-cal.6mm-lanciarazzi-steel	2" -cal.6mm-steel front firing	1	700.025	3	740.074	5	740.072	6	700.021	27	730.041	28	730.042
310.000	2"-cal.380-starter-nera	2" -cal.380-black top firing	1	700.018	3	740.077	5	740.076	6	700.019	27	730.004	28	730.005
310.001	2"-cal.6mm-starter-nera	2" -cal.6mm-black top firing	1	700.018	3	740.070	5	740.072	6	700.019	27	730.041	28	730.042
310.002	2"-6mm-starter-nera-modello speciale	2" -cal.6mm-black top firing-spec. mod.	1	700.028	3	740.070	5	740.072	6	700.019	27	730.041	28	730.042
310.003	2"-380-starter-nera-modello speciale	2" -cal.380-black top firing-spec. mod.	1	700.028	3	740.077	5	740.076	6	700.019	27	730.004	28	730.005
311.003	2"-6mm-starter-steel	2" -cal.6mm-steel top firing	1	700.020	3	740.074	5	740.072	6	700.021	27	730.041	28	730.042
311.000	2"-cal.380-starter-steel	2" -cal.380-steel top firing	1	700.020	3	740.075	5	740.076	6	700.021	27	730.004	28	730.005
311.001	2"-6mm-starter-steel-modello speciale	2" -cal.6mm-steel top firing-spec. mod.	1	700.029	3	740.074	5	740.072	6	700.021	27	730.041	28	730.042
311.002	2"-380-starter-steel-modello speciale	2" -cal.380-steel top firing-spec. mod.	1	700.029	3	740.075	5	740.076	6	700.021	27	730.004	28	730.005
320.000	4"-cal.380-lancia razzi-nera	4" -cal.380-black front firing	1	700.027	3	740.077	5	740.076	6	700.019	27	730.004	28	730.005
320.001	4"-cal.6mm-lanciarazzi-nera	4" -cal.6mm-black front firing	1	700.027	3	740.070	5	740.072	6	700.019	27	730.041	28	730.042
321.000	4"-cal.380-lancia razzi-steel	4" -cal.380-steel front firing	1	700.026	3	740.075	5	740.076	6	700.021	27	730.004	28	730.005
321.001	4"-cal.6mm-lanciarazzi-steel	4" -cal.6mm-steel front firing	1	700.026	3	740.074	5	740.072	6	700.021	27	730.041	28	730.042
330.000	4"-cal.380-starter-nera	4" -cal.380-black top firing	1	700.022	3	740.077	5	740.076	6	700.019	27	730.004	28	730.005
330.001	4"-cal.6mm-starter-nera	4" -cal.6mm- black top firing	1	700.022	3	740.070	5	740.072	6	700.019	27	730.041	28	730.042
330.002	4"-6mm-starter-nera-modello speciale	4" -cal.6mm-black top firing-spec. mod.	1	700.030	3	740.070	5	740.072	6	700.019	27	730.041	28	730.042
330.003	4"-380-starter-nera-modello speciale	4" -cal.380-black top firing-spec. mod.	1	700.030	3	740.077	5	740.076	6	700.019	27	730.004	28	730.005
331.003	4"-6mm-starter-steel	4" -cal.6mm- steel top firing	1	700.023	3	740.074	5	740.072	6	700.021	27	730.041	28	730.042
331.000	4"-cal.380-starter-steel	4" -cal.380- steel top firing	1	700.023	3	740.075	5	740.076	6	700.021	27	730.004	28	730.005
331.001	4"-6mm-starter-steel-modello speciale	4" -cal.6mm steel top firing-spec. mod.	1	700.031	3	740.074	5	740.072	6	700.021	27	730.041	28	730.042
331.002	4"-380-starter-steel-modello speciale	4" -cal.380-steel top firing-spec. mod.	1	700.031	3	740.075	5	740.076	6	700.021	27	730.004	28	730.005
331.004	4"-22 blanc-starter-steel	4" -22 blanc-steel top firing	1	700.023	3	740.074	5	740.072	6	700.021	27	730.041	28	730.042
330.004	4"-22 blanc-starter-nera	4" -22 blanc-black top firing	1	700.022	3	740.070	5	740.072	6	700.019	27	730.041	28	730.042