

RÖHM



Bedienungsanleitung



Operating Instructions
Note d'utilisation

RG 600

ACHTUNG! Aus Sicherheitsgründen darf die Waffe, unabhängig von der möglichen Position des Schützen (stehend, sitzend, liegend), nur mit ausgestrecktem Arm weitest entfernt vom Gesicht oder Körper geschossen werden. Der Schießende muß zu umstehenden Personen einen Abstand von mindestens 2 m einhalten. Kinder grundsätzlich fernhalten. Bitte lesen Sie diese Bedienungsanleitung sorgfältig!

Wichtige Information!

D

Sicherheitsbedingungen beim Gebrauch einer RG-Schußwaffe

Diese Sicherheits- und Bedienungsanleitung sollte in jedem Fall vor dem Gebrauch der Schußwaffe sorgfältig gelesen werden.

Prägen Sie sich die Handgriffe gut ins Gedächtnis ein.

Ebenso sollte bei jedem Besitzerwechsel oder bei lichterhändigem Überlassung an andere Personen unbedingt die Bedienungsanleitung mitgegeben und auf ihre Wichtigkeit hingewiesen werden.

Wenn etwas in dieser Betriebsanleitung nicht klar und deutlich verstanden wird, sollte man sich unbedingt beim Waffenhändler informieren.

Diese Bedienungsanleitung ist auch nachträglich kostenlos vom Hersteller zu beziehen bei:

Röhm GmbH
Abteilung Verkaufsberatung
Heinrich-Röhm-Str. 50
89567 Sontheim/Brenz
Telefon 0 73 25 / 16-0.

Besondere Verwendung der RG-Signalwaffen:

- Selbstverteidigung, Abschreckung
- Leuchtkegelabfeuerung in Notsituationen
- Startwaffe im Sportbereich
- Schutz vor Tieren

Grundsätzliche Sicherheitsregeln

Jede Röhm-Waffe wird mit größter Sorgfalt konstruiert, um bei richtiger Handhabung und sinnvollem Gebrauch zuverlässig zu funktionieren. Die RG-Waffen sind zum Schutz des Benutzers und anderer Personen mit einem Sicherheitssystem ausgestattet. Die sichere Bedienung liegt jedoch nicht nur in der mechanischen Funktion, sondern auch in Ihrer persönlichen Verantwortung und in der vorschriftsmäßigen Handhabung, denn:

Waffen sind ihrer Natur gemäß gefährlich! Doch es können nur dann Unfälle passieren, wenn gegen die Bedienungsvorschrift verstoßen wird.

Sicherheitsvorschriften:

- Behandeln Sie die Waffe immer so als sei sie geladen.
- Informieren Sie sich vor dem Gebrauch über die Funktion der Waffe.
- Die Lauföffnung immer in eine ungefährliche Richtung halten, außer im Notfall.
- Waffen vor anderen Personen und besonders vor Kindern sicher aufbewahren.
- Waffe nur in gesichertem Zustand tragen.
- Nur vorgeschriebene Munition verwenden.
- Niemals auf den Abzug drücken, bevor das Ziel anvisiert wird.
- Vergewissern Sie sich, daß die Waffe gereinigt ist: Schmutz, Staub und Fett in Lauf und Trommel können Explosionen mit Verbrennungen verursachen.
- Fassen Sie die Waffe nur mit einer Hand am Griffstück an.
- Wenn eine Patrone nicht zündet, d.h. ein sogenannter „Versager“ auftreten sollte, darf keinesfalls sofort die Trommel geöffnet bzw. das Magazin aus der Waffe herausgeholt werden. Vielmehr muß die Waffe dann in eine ungefährliche Richtung gehalten und eine Zeitspanne von 60 Sekunden abgewartet werden. Es ist denkbar, daß ein sogenanntes „Nachbrennen“ der Zündeinrichtung vorkommt und die Patrone zeitverzögert zündet. Erst nach Ablauf dieser Wartezeit von 60 Sekunden darf die Trommel geöffnet bzw. das Magazin aus der Waffe herausgenommen werden. Sollte ein wiederholtes Versagen auftreten, ist in gleicher Weise zu verfahren.
- Vermeiden Sie die Einnahme von Alkohol, Tabletten oder Drogen vor und während des Schießens.
- Benutzen Sie niemals eine Waffe in fehlerhaftem Funktionszustand.
- Tragen Sie Ohrschützer um Ohrschäden zu vermeiden.
- Um die Sicherheit des Augenlichtes zu gewährleisten, ist eine Schutzbrille zu tragen.
- Waffe und Munition getrennt aufbewahren. Überzeugen Sie sich, daß die Patronenkammer leer ist. Die Waffe muß immer außer Reichweite von Kindern sein!
- Bei einem defekten Funktionsteil nur Original Röhm RG-Teile verwenden. Reparaturen nur von einem qualifizierten Fachmann ausführen lassen.
- Es ist nicht zulässig, die Waffe durch mechanische Eingriffe zu verändern!

Achtung! Bei unsachgemäßer Handhabung der Waffe übernimmt der Hersteller keinerlei Verantwortung oder Zahlung von Schadensersatzforderungen. Allein der Benutzer haftet bei Körperverletzungen oder Sachschäden, welche teilweise oder gänzlich verursacht worden durch:

- Abfeuern in krimineller Absicht oder durch Fahrlässigkeit
- unsachgemäße oder unvorsichtige Handhabung

Essential informations!

GB

Safety conditions using a RG weapon

These safety precautions and operating instructions must be read carefully before using the firearm. You should be thoroughly familiar with the operating procedures.

Similiary, if ownership of the gun is transferred or if it is loaned to others, it is imperative that the operating instructions are transferred along with the gun and that the recipient be made aware of their importance.

Should you not clearly and unmistakably understand anything in these operating instructions, it is imperative that you notify your gun dealer.

Reprints of these operating instructions are available free of charge from the manufacturer:

Röhm GmbH
Sales Advisory Department
Heinrich-Röhm-Str. 50
D-89567 Sontheim/Brenz · Germany
Tel. INT -73 25 - 16-0.

RG signal guns are especially intended for the following purposes:

- Self defence, frightening off would-be molesters
- Firing illuminated stars in emergencies
- Starter gun at athletic events
- Protection against animals

Basic rules of safety:

Every Röhm weapon is designed and engineered with the utmost care to ensure dependable operation if properly handled and correctly used. For the protection of both the user and others, RG weapons are equipped with a safety mechanism. However safe use involves more than just a safety mechanism; it also depends upon your personal sense of responsibility and proper handling, because: By their very nature, guns are dangerous! Yet accidents can occur only if the rule for use are not observed.

Safety rules:

- Always treat the weapon as if it were loaded.
- Learn how to properly operate the weapon before using it.
- Except in the event of an emergency, always keep the muzzle pointed in a safe direction.
- Keep the weapon in a safe place, away from others and away from children, in particular.
- Carry the weapon only with the safety engaged.
- Use prescribed ammunition only.
- Never press your finger against the trigger before you have aimed at the target.
- Be sure that the weapon is cleaned: Dirt, dust and grease in the barrel and drum can cause explosions and burns.
- Hold the weapon by the grip; use one hand only.
- Under no circumstances open the drum or even remove the weapon's magazine immediately in case a cartridge does not fire, that is in the event of a misfire. On the contrary, keep the weapon pointed in a safe direction and wait for a period of 60 seconds. A so-called hangfire may occur which may result in delayed firing. After a period of 60 seconds, the drum may be opened and the magazine be removed from the weapon. In case of repeated failure, proceed in the same manner.
- Avoid the use of alcohol, medicines or drugs before and while shooting.
- Never use a weapon that is not in proper operating condition.
- Wear ear protectors in order to avoid harm to your hearing.
- It is recommended to wear goggles to protect your eye-light.
- Store weapon and ammunition separately. Make sure that the chamber is empty. Always keep the weapon out of the reach of children!
- Should an operating component be defective, replace only with genuine Röhm RG parts. Have repairs performed only by a qualified gunsmith.
- Mechanical modifications of gun parts are not permitted.

Caution!

In the event of improper handling of the weapon, the manufacturer will assume no responsibility whatever and will make no indemnification payments. Solely the user is responsible for bodily injuries or material damages that are in whole or in part caused by:

- firing, with criminal intent of through carelessness
- improper or careless use

Informations importantes!

F

Sécurité et mode d'emploi

Ces conditions de sécurité et ce mode d'emploi doivent absolument être étudiés avant l'utilisation de l'arme à feu.

Assimulez bien son maniement.

De même, en cas de vente ou de prêt à autrui, donnez le mode d'emploi et attirez l'attention sur son importance. Si un point du mode d'emploi n'était pas clair il faudrait absolument vous renseigner auprès de votre revendeur spécialisé.

Ce mode d'emploi peut être demandé gratuitement à tout moment chez:

Röhrl GmbH
Département Commerciale et Juridique
Heinrich-Röhrl-Str. 50
D-89567 Sontheim/Brenz
Téléphone: 19 49 73 25 / 16-0

Applications particulières des armes de signalisation RG

- défense, alarme
- propulsion de fusées lumineuses pour la sécurité
- armes se starter dans le domaine sportif
- défense contre les animaux

Règles de sécurité de base

Chaque arme Röhrl est construite avec grand soin, elle fonctionnera de façon fiable si son maniement est correct et si elle est utilisée à bon escient. Pour la sécurité de l'utilisateur et des personnes, elle est équipée d'un système de sûreté. L'utilisation sûre ne repose pas seulement sur la fonction mécanique, mais aussi sur votre responsabilité personnelle et dans le respect des consignes d'utilisation.

Consignes d'utilisation à respecter

- Maniez toujours votre arme comme si elle était chargée.
- Avant utilisation, informez-vous sur son fonctionnement.
- Dirigez toujours le canon vers une zone sans risque sauf en cas de nécessité.
- Stocker l'arme dans un endroit sûr à l'abri des personnes et surtout des enfants.
- Ne portez l'arme qu'en position de sûreté.
- N'utilisez que des munitions prescrites et adéquates.
- Ne jamais appuyer sur la détente avant d'avoir visé la cible.
- Assurez-vous que l'arme est nettoyée, salée, poussiérée et graissée dans le canon et dans le barillet peuvent entraîner leur explosion et des brûlures.
- Ne prenez l'arme qu'avec une main au niveau de la poignée.
- Ne jamais ni ouvrir le barillet ni enlever le magasin instantanément si une cartouche n'allume pas. Dirigez l'arme plutôt vers une zone sans risque et attendez pendant 60 secondes pour vous assurer que la cartouche n'allume pas en retard.
- Au bout de 60 secondes, vous pouvez ouvrir le barillet et enlever le magasin. En cas d'un raté répété, procédez de la même façon.
- Évitez la prise d'alcool, de médicaments et de drogue avant et pendant le tir.
- N'utilisez jamais une arme défectueuse.
- Portez un casque anti-bruit pour la protection de l'ouïe.
- Pour protéger les yeux il faut qu'on porte une lunette de protection.
- Stockez séparément l'arme et les munitions. Vérifiez que la chambre soit vide. L'arme doit toujours être hors de portée des enfants.
- Ne remplacer les pièces défectueuses que par des pièces originales Röhrl RG. Ne faire réparer que par un armurier professionnel qualifié.
- Modifications mécaniques de pièces de l'arme ne sont pas admises.

Attention!

En cas de maniement incorrect de l'arme le fabricant décline toute responsabilité et rejette toute demande de dommages et intérêts.

L'utilisateur seul est responsable de coups et blessures ou dommages matériels provoqués en tout ou partie par:

- une décharge du tir dans une intention criminelle ou par négligence
- une utilisation inconvenable ou imprudent

Información esencial!

E

Normas de seguridad para uso de las armas RG.

Antes de usar el arma debe leer atentamente estas normas y precauciones de seguridad, ya que es necesario que se familiarice completamente con el procedimiento a seguir para utilizarla.

Del mismo modo, resulta obligado - en caso de transferir la propiedad del arma a otra persona - que se transfieran también las instrucciones de uso y seguridad al nuevo propietario, informándole de la importancia que tiene respetar absolutamente las normas de seguridad.

Si no entiende bien algo de lo que se indica en estas instrucciones, o si le queda alguna duda, es imprescindible que se lo comunique a su proveedor quien gustosamente le aclarará sus dudas.

Röhrl GmbH - Abteilung Verkaufsberatung
Heinrich-Röhrl-Str. 50 - 89567 Sontheim/Brenz
Telefon 0 73 25 /16-0.

Las armas detonadoras RG se han diseñado específicamente para las siguientes aplicaciones:

- Señales acústicas de alarma.
- Lanzamiento de bengalas señaladoras en caso de emergencia.
- Señales de salida en competiciones deportivas.

Normas básicas de seguridad

Todas las armas Röhrl han sido cuidadosamente estudiadas y diseñadas para asegurar un funcionamiento fiable si se manejan con el debido cuidado y corrección. Para asegurar la protección de los usuarios y quienes les rodean, las armas RG van equipadas con un mecanismo de seguridad. Sin embargo, la seguridad en el manejo no sólo depende de dicho mecanismo, sino que depende en gran manera de su propio sentido de la responsabilidad y de una manipulación cuidadosa por que: Debido a su naturaleza intrínseca LAS ARMAS SON PELIGROSAS y se pueden producir accidentes si no se observan escrupulosamente las normas de seguridad.

Normas de seguridad:

- Trate siempre el arma como si estuviera cargada.
- Estudie y aprenda el manejo del arma con todo cuidado antes de comenzar a utilizarla.
- Guarde el arma en un sitio seguro, fuera del alcance de otras personas y, especialmente, de los niños.
- Cuando transporte el arma llévela descargada o con el seguro puesto.
- Utilice solamente la munición indicada.
- No apriete nunca el gatillo antes de dirigir el arma al objetivo.
- Asegúrese de que el arma está limpia. El polvo y la grasa en el cañón o en el tambor pueden generar falsas explosiones y producir quemaduras.
- Sostenga la pistola por la empuñadura utilizando solamente una mano.
- Si llegara a suceder que al disparar, el cartucho no estalla, no se deberá por ningún motivo abrir inmediatamente el barilete o sacar el cargador del arma.
- Lo que se debe hacer en ese caso es mantener el arma en una dirección que no ofrezca peligro y esperar hasta que transcurran unos 60 segundos, ya que puede ocurrir que la inflamación del cebo se produzca con retardo.
- Solamente después de transcurrido este tiempo de espera de 60 segundos se podrá abrir el tambor o sacar el cargador del arma. Si se llegara a producir nuevamente este fallo, deberá procederse de igual forma.
- Evite el consumo de medicinas o drogas cuando vaya a disparar.
- Utilice auriculares protectores para evitar daños a su sistema auditivo.
- Es recomendable utilizar también gafas protectoras.
- Guarde el arma y los cartuchos por separado y asegúrese - antes de guardarla - de que ha vaciado totalmente el cargador o el tambor.
- Deje siempre el arma fuera del alcance de los niños.
- Si alguna pieza vital no estuviera en las debidas condiciones, sustitúyala inmediatamente por una pieza original Röhrl RG. Y si tiene que reparar el arma, llévela a un armero cualificado.
- No está permitido hacer modificaciones en las piezas de estas armas.

¡Atención!

En caso de manejo inadecuado del arma, ni el fabricante ni el distribuidor asumirán responsabilidad alguna y - por lo tanto - no pagarán indemnización si se produjeran daños, de los cuales SOLO SERA RESPONSABLE EL USUARIO.

Tratándose de lesiones corporales o daños materiales producidos parcial o totalmente como consecuencia de:

- disparos efectuados con intención criminal o por negligencia
 - manejo incorrecto o descuidado
- la responsabilidad recae exclusivamente en el usuario.

Este arma sólo puede venderse a los mayores de 18 años.

Ważna informacja!

PL

Wskazówki bezpiecznego użytkowania broni palnej RG

W każdym przypadku przed użyciem broni palnej należy dokładnie przeczytać instrukcję i wskazówki bezpiecznego użytkowania. Wszystkie czynności powinny zostać dobrze zapamiętane. Tak samo przy zmianie posiadacza oraz pożyceniu broni drugiej osobie, instrukcja powinna być przekazana ze zwróceniem na nią, szczególnej uwagi.

Jeśli cokolwiek w instrukcji jest niejasne lub niedostatecznie zrozumiałe proszę zwrócić się do zawodowego sprzedawcy broni w celu uzyskania potrzebnych informacji.

Tę instrukcję obsługi można otrzymać także (dodatkowo) bezpłatnie u producenta:

Röhm GmbH
Abteilung Verkaufsberatung
Heinrich-Röhm-Str. 50
89567 Sontheim/Brenz
Telefon 0 73 25 / 16-0

Specjalne zastosowania dla broni sygnałowej RG:

- samoobrona, odstraszenie
- wystrojenie rakietki sygnalizacyjnej w razie potrzeby
- broń sportowa w sportowym użyciu
- obrona przed zwierzętami

Podstawowe zasady bezpieczeństwa

Każda broń Röhm'a jest konstruowana z największą dokładnością aby przy poprawnym użytkowaniu i sensownym jej użyciu niezawodnie funkcjonowała. Broń RG jest wyposażona w system zabezpieczeń i służy do obrony własnej, ataków innych osób. Bezpieczna obsługa polega nie tylko na mechanicznym działaniu, ale także osobistej odpowiedzialności i zgodnym z przepisami posługiwaniu się bronią.

A zatem:

Broń jest już z samej natury niebezpieczna. Ale mimo to, wypadki mogą zdarzać się tylko przy nieprzestrzeganiu przepisów obsługi.

Przeplisy bezpieczeństwa:

- zawsze należy traktować broń tak, jakby była naładowana
- przed użyciem należy upoznać się z przeznaczeniem broni
- wylot lufy kierować zawsze w bezpiecznym kierunku, także wtedy, gdy nie zachodzi pilna potrzeba
- broń przed innymi osobami, a szczególnie przed dziećmi bezpiecznie przechowywać
- broń nosić tylko zabezpieczoną
- używać tylko zalecanej (określonej) amunicji
- nigdy nie naciskać na spust, dopóki cel nie zostanie dokładnie ustalony
- upewnić się, że broń jest oczyszczona: bród, kurz i tłuszcz mogą spowodować eksplozję i poparzenie
- broń należy trzymać tylko jedną ręką za rękojeść
- jeżeli jakiś nabój nie wystrzelił, tzn. nastąpi tzw. „niewpał”, to w żadnym wypadku nie wolno natychmiast otwierać bębniaka wzgl. wyjmować magazynka z broni.
- Broń należy skierować w bezpieczną stronę i odczekać 60 sekund.
- Istnieje możliwość tzw. „dopalenia” elementu zapalowego i opóźnionego odpalenia naboju. Dopiero po odczekaniu tego okresu 60 sekund wolno otworzyć bębniak wzgl. wyjąć magazynek z broni. Jeżeli broń ponownie zawiedzie, należy postępować w analogiczny sposób.
- należy unikać przyjmowania alkoholu i leków przed i w czasie strzelania
- nigdy nie używać uszkodzonej broni
- nosić okularny ochronne aby uniknąć uszkodzenia oczu
- broń i amunicję należy przechowywać oddzielnie, uprzednio upewniając się że komora magazynku jest pusta. Broń musi być zawsze poza zasięgiem dzieci
- w przypadku wadliwych części można użyć tylko oryginalnych części RÖHM-RG Napraw należy dokonywać u wykwalifikowanego rzemieślnika
- zmiana broni za pomocą mechanicznych zabiegów jest niedopuszczalna!

Uwaga!

W przypadku niewłaściwego posługiwania się bronią producent nie bierze na siebie odpowiedzialności i zapłaty za dokonane naprawy. Za obrażenia ciała względnie szkody rzeczowe, spowodowane częściowo lub całkowicie przez:

- oddanie strzału w kryminalnych zamiarach lub niedbalstwo,
- nieumiejętne lub nieostrożne obchodzenie się z bronią odpowiada wyłącznie użytkownik.

ВАЖНАЯ ИНФОРМАЦИЯ!

RUS

Меры предосторожности при обращении со стрелковым оружием типа RG

Нижеследующую информацию по мерам предосторожности и эксплуатации тщательно прочитать перед использованием оружия с тем, чтобы освоить нужные приемы.

В случае продажи или проката стрелкового оружия третьим лицам одновременно передать инструкцию по эксплуатации и указывать на важность ее соблюдения. Недопонимая настоящую информацию по эксплуатации, владельцы обязаны обращаться за необходимой информацией к магазину по продаже специализированных средств самообороны. По вопросам поставки оружия (вместе с инструкцией по эксплуатации) обращаться по адресу:

RÖHM GmbH – Abteilung Verkaufsberatung
Heinrich-Röhm-Straße 50 – D-89567 Sontheim/Brenz – Telefon 0 73 25/16-0

Сигнальное оружие типа RG предназначено:

- для самообороны и устрашения
- для сигнализации осветительными патронами в опасных ситуациях
- в качестве стартового пистолета при спортивных соревнованиях
- для защиты от зверей.

Предосылка безопасного обращения – предосторожность

Конструкция каждого типа стрелкового оружия фирмы RÖHM обеспечивает надежное функционирование при условии правильного обращения и надлежащего использования. Для безопасности пользователей и других лиц стрелковое оружие типа снабжено предохранительным механизмом. Безоспешное обращение, однако, это не олько правильное механическое функционирование оружия, но и ответственность со стороны владельца и соблюдение им мер предосторожности и правил использования! Оружие само по себе опасно! Несчастные случаи исключаются только за счет ответственного обращения со стрелковым оружием!

Меры предосторожности

- С незаряженным оружием надо обращаться как будто оно заряжено.
- Перед использованием оружия обязательно информировать о его действии!
- Оружие хранится в специальных местах, недоступных для третьих лиц, в частности для детей.
- Ношение оружия позволяет только с поставленным предохранителем.
- Стрельба допускается исключительно с применением надлежащих патронов.
- Сперва прицеливаться, только потом нажать на спусковой крючок.
- Перед использованием проверяется проведение очистки оружия: грязь, пыль, жир, находящиеся в стволе или барабана, могут привести к взрывам и, таким образом, к ожогам.
- Оружие держится только одной рукой у рукоятки.
- В случае, если патрон не воспламеняется, т.е. судя по всему произошла осечка, или из оружия в такой ситуации следует направить оружие в сторону и выждать в течение 60 секунд. Бывает, что воспламеняющее устройство загорается и воспламеняет патрон с запаздыванием. Только по истечении 60 секунд барабан можно открыть и/или магазин из оружия вынуть. В случае повторной осечки действовать аналогичным образом.
- Перед стрельбой и во время стрельбы принимать спиртные напитки, лекарств или наркотиков не следует.
- Нельзя использовать оружие, не находящееся в безопасном состоянии.
- В целях предотвращения повреждения ушей рекомендуется пользоваться наушниками.
- В целях защиты глаз рекомендуется использовать защитные очки.
- Особливо магазин, хранить оружие отдельно от патронов в специальных местах, недоступных для детей.
- Вышедшая из строя функциональная деталь оружия заменяется только оригинальной запчастью фирмы RÖHM. Ремонт разрешается только квалифицированному ремесленнику.
- Механический передел стрелкового оружия запрещен!

Внимание! За ненадлежащее или неумелое обращение со стрелковым оружием производитель не отвечает и в этом случае никакого ущерба не возмещает. За несоблюдение ответственность за нанесение телесных повреждений или имущественный ущерб, произошедший частично или полностью в результате применения огнестрельного оружия с преступным умыслом или по небрежности Оружие продается только лицам, которым исполнилось 18 лет.



Signal-Pistole RG 600

10-schüssig, cal. .22 lang · Knall- und Gaspatronen

ACHTUNG! Aus Sicherheitsgründen darf die Waffe unabhängig von der möglichen Position des Schützen (stehend, sitzend, liegend), nur mit ausgestrecktem Arm weitest entfernt vom Gesicht oder Körper geschossen werden. Der Schießende muß zu umstehenden Personen einen Abstand von mindestens 2 m einhalten. Kinder grundsätzlich fernhalten.

Diese 10-schüssige Signal-Pistole hat auf der linken Seite einen Sicherungshebel mit 3 Stellungen: F = Feuern, S = Sichern, E = Entladen.

Sichern

Sicherungshebel in die Mitte auf Stellung S schieben.

Laden – nur vorgeschriebene Munition mit amtlichem Prüfzeichen verwenden

Patronenhalter am Magazin hochklappen, Patronen einlegen und Halter schließen. Magazin von vorne in den Magazinkanal der Pistole bis zum Einrasten einführen.

Schießen

Sicherungshebel auf Stellung F schieben. Abzug bis zum Schuß durchziehen. Nach Rückkehr des Abzugs in die Ausgangsstellung ist die Pistole wieder schußbereit. Nach 10 Schuß ist das Magazin leer, beim nochmaligen Durchziehen ist es frei zum Herausziehen, beim weiteren Durchziehen fällt das Magazin heraus.

Entfernen des gefüllten bzw. teilweise beschossenen Magazins

Sicherungshebel in Stellung E schieben, Abzug wiederholt durchziehen, bis sich das Magazin entnehmen läßt.

Ausstoßen abgefeuerter Patronenhülsen

Ausstoßer aus dem Griffboden ausschwenken, Patronenhalter am Magazin hochklappen und mit dem Ausstoßer Patronenhülsen ausstoßen.

Verschießen von Signalsternen und pyrotechnischen Erzeugnissen

Signalbecher in den Lauf einschrauben. Die Leucht-Signalsterne mit dem schwarzen Zündsatzende in den Signalbecher einführen. Bei

pyrotechnischen Erzeugnissen auf die Anweisung des Herstellers achten. Freies Schußfeld und ausreichenden Abstand von brennbaren Objekten einhalten. Nur im Freien verwenden. Durch den Abschuß der Platzpatrone steigt der Leuchtsatz ca. 30 m hoch und brennt ab.

Die Waffe in Verbindung mit dem Signalbecher, mit oder ohne Signalmunition bzw. pyrotechnischen Erzeugnissen, darf nur mit steil (senkrecht) nach oben gerichtetem Lauf und mit ausgestrecktem Arm über Kopfhöhe geschossen werden. Der Schießende muß zu umstehenden Personen einen Abstand von mindestens 2 m einhalten.

Achtung:

Wenn diese Waffe zum Verschießen pyrotechnischer Munition verwendet werden soll, dann darf dies nur geschehen unter Verwendung:

1. von pyrotechnischer Munition, die nach Angaben von deren Hersteller mit Munition .22 Knall verschossen werden kann und
2. des für diese Waffe vorgesehenen, gekennzeichneten Signalbechers. Vorsicht! Geladene Waffe niemals leichtfertig auf Menschen richten! Vor Nahschüssen unter 1,5 m wird ausdrücklich gewarnt. Es können schwerste Verletzungen in einem nicht kalkulierbaren Ausmaß eintreten.

Der Finger darf sich nie am Abzug befinden, außer zur gewollten Schußabgabe.

Reinigung

Nach 50 Schuß: Zapfenschraube (250) entfernen. Verschlußstück (240) mit Schraubendreher von der Laufbohrungsseite herausstoßen. Heißen Wasserstrahl in die Verschlußbohrung durch die Laufbohrung fließen lassen. Dann, wie üblich nach jedem Gebrauch, Lauf, Magazinkanal und Magazin mit beiliegender Bürste reinigen und einölen. Sorgfältige Pflege erhöht die Gebrauchsfähigkeit der Pistole. Bei unsachgemäßer Behandlung oder veränderten Teilen erlöschen Rechts- und Garantieansprüche.

Abgabe nur an Personen über 18 Jahre!



Signal Pistol RG 600

10 shots, cal. .22 lg · blank and gas cartridges

CAUTION! For reasons of safety the weapon must be held with the arm stretched out away from face and body, no matter the attitude of the operator – whether standing, sitting or prone. The operator must maintain a distance of at least 2 m from any other persons. Children must not be allowed in the vicinity at any time.

This 10 shot signal pistol has on its left side a triple-function safety lever: F for Firing, S for Safety, E for Ejection of the magazine.

Safety

Push safety lever towards the centre to position S.

Loading – use only prescribed ammunition with the official certificate

Pull up the steel flap on the magazine, insert cartridges, press down the flap. Then insert the loaded magazine into the magazine channel from the muzzle side until it clicks into position.

Shooting

Push safety lever to position F. Pull trigger until the shot goes off. Let trigger get back to normal position and the pistol can be fired again. After 10 shots the magazine will be empty. Pulling the trigger once more will free the magazine to be pulled out. Pulling the trigger one more time will eject the magazine.

Removing loaded or partially loaded magazine

Push safety lever into position E. Pull trigger until the magazine can be removed.

Ejecting empty shells

Swing out ejector pin inserted in the bottom of the grip. Then open steel flap on the magazine and push out empty shells.

Firing with signal flares and pyrotechnical ammunition

Screw signal cup onto the barrel. Insert signal flares with the black end into the signal cup. Using pyrotechnical products, be sure to follow the producer's instructions. The free field of fire has to be observed. Keep an adequate distance from inflammable objects. Only use in the open air. When firing flare rises about 30 meters (100 feet) and burns out.

Fire off the weapon in combination with the signal cup – with or without pyrotechnical products – only with your revolver muzzle turning vertically to the clear sky and your arm straight over the head. The shooting person has to see that other persons are not closer than 2 m.

Note:

Should you wish to fire pyrotechnical ammunition with this weapon be sure to use:

1. pyrotechnical ammunition which – according to the respective producer's information – is allowed to be shot by .22 blank cartridges and
2. the signal cup designed for this weapon.

Attention! Never point a gun carelessly to any person! Never aim at any things and persons being closer than 1,5 m (5 feet). Otherwise this would cause most serious injury to an extent which cannot be calculated.

Never hold your finger at the trigger unless you want to fire.

Cleaning

After 50 shots: remove shoulder screw (250). Eject obturating part (240) from the barrels side using a screw driver. Conduct a hot water jet into the barrel bore for the obturating part. Then, as usual after each use, clean barrel, magazine channel and magazine with a good gun oil, using enclosed bristle brush.

Careful maintenance increases the usability of the pistol. Improper treatment or modifications to components of the pistol will void legal claims and warranties.

Weapon will be sold only to persons older than 18 years!



Pistolet de signalisation RG 600

à 10 coups, calibre .22 lg · cartouches à blanc et à gaz

ATTENTION! En raison de sécurité le tir ne doit se faire que le bras tendu, et l'arme le plus loin possible du visage et du corps, indépendant de la position possible du tireur (debout, assis, à plat ventre).

Le tireur doit se tenir au minimum à 2 mètres de toute personne et de toute façon tenir les enfants à l'écart.

Le cran de sûreté de ce pistolet à 10 coups, situé au côté gauche de l'arme, a les 3 positions suivantes: F = faire feu (tir), S = sûreté, E = enlèvement du chargeur (déchargement).

Arrêter

Pousser le cran de sûreté vers le centre dans la position S.

Charger – seulement utiliser la munition prescrite avec la marque d'épreuve officiel

Relever le volet de fermeture du chargeur, introduire les cartouches, refermer le chargeur et le pousser par devant de l'arme dans le canal de chargeur jusqu'au dé clic d'enclenchement.

Tirer

Mettre le cran de sûreté dans la position F (tir) et lâcher la détente qui revient à sa position normale à chaque coup. Après 10 coups le chargeur est vide. Un mouvement en plus de la détente fait dégager le chargeur, un autre le fait sortir.

Enlèvement du chargeur complètement ou partiellement chargé

Pousser le cran de sûreté dans la position E et lâcher la détente plusieurs fois jusqu' à ce que le chargeur puisse être enlevé.

Extraction des douilles vides du chargeur

Relever l'éjecteur intégré au fond de la poignée, ouvrir le volet de fermeture du chargeur et chasser les douilles vides à l'aide de l'éjecteur.

Tir de fusées éclairantes et d'articles pyrotechniques

Visser la rallonge de signalisation sur le canon. Introduire la fusée avec le bout noir dans cette rallonge. Lors de l'utilisation d'articles pyrotechniques, se référer au mode d'emploi du fabricant. S'assurer que le champ est libre et respecter une distance de sécurité des

objets inflammables. A utiliser seulement au grand air. En tirant la cartouche à blanc, la fusée monte d'environ 30 m et éclaire.

Le tir avec l'arme équipée de la rallonge pour fusées, avec ou sans munitions ou d'articles pyrotechniques, ne doit se faire que vertical à bras tendu et au-dessus de la tête. Le tireur doit se tenir au minimum à 2 mètres de toute personne.

Attention:

Si cette arme est utilisée pour le tir de munition pyrotechnique, on doit utiliser exclusivement:

1. une munition pyrotechnique qui, selon les indications du fabricant, ne peut être utilisée qu'avec des cartouches .22 à blanc et
2. la rallonge de signalisation désignée pour cette arme.

Attention! Ne jamais viser l'arme chargée inconsidérément sur des personnes. Méfiez-vous d'un tir sur une personne ou un objet de moins de deux mètres. Cela peut occasionner des blessures très graves avec des conséquences non calculables. Le doigt ne doit pas toucher la détente, sauf pour tirer.

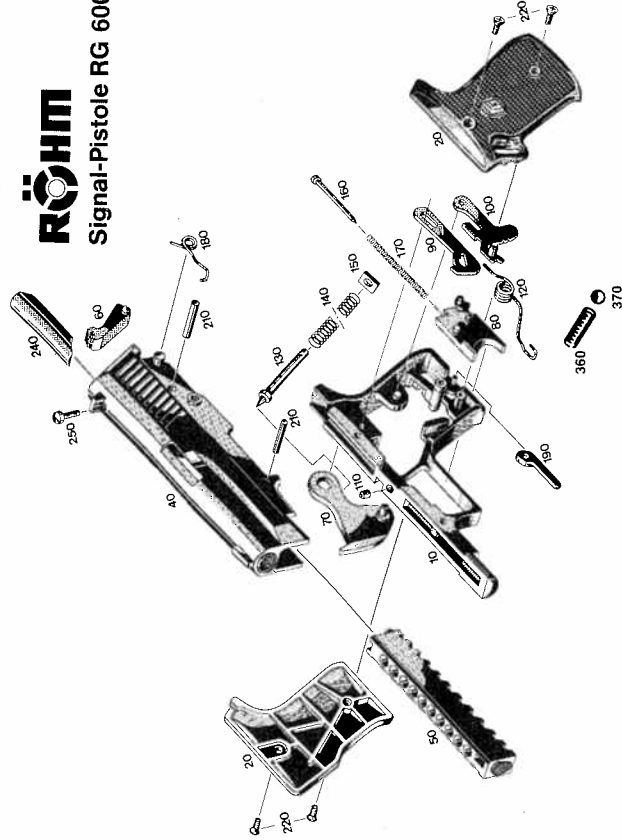
Nettoyage

Après 50 coups: Dévisser la vis à téton (250). Chasser la pièce d'obturation (240) à l'aide d'un tournevis. Faire couler un jet d'eau chaude dans l'alésage coté pièce d'obturation. Puis, comme d'habitude après chaque utilisation nettoyer le canon, chargeur et son canal avec la brosse jointe et de l'huile très fluide. Un entretien soigneux augmente la longévité de l'arme. Toute utilisation non conforme ou modification de pièces enlèvent le bénéfice de la garantie et du droit.

La vente n'est autorisée qu'à des personnes de plus de 18 ans!

RÖHM

Signal-Pistole RG 600

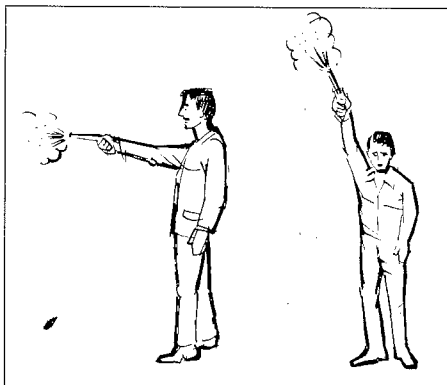


Einzelteilliste für Signal-Pistole RG 600 · Parts list for RG 600 · Liste de pièces détachées RG 600

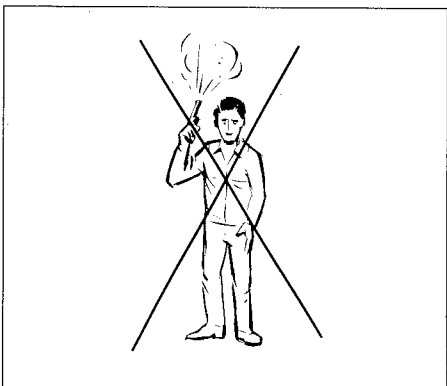
Nr.	Ident.-Nr.	Bezeichnung
10	338826	Griffstück
20	333554	Griffschalen (Paar)
40	350407	Oberteil
50	345011	Magazin
60	350408	Klappchen
70	092618	Hahn (komplett)
80	092617	Abzug (komplett)
90	093516	Transportklinke
100	092615	Sicherungshebel (komplett)
110	347663	Rastbolzen (komplett)
120	338839	Sicherungsfeder
130	338838	Federstange
140	317512	Druckfeder

Nr.	Ident.-Nr.	Bezeichnung
150	000019	Federlagerplättchen
160	093522	Abzugstange
170	093521	Druckfeder
180	338835	Transport/linksfeder
190	338834	Ausstoßer
210	093525	Zylinderstift
220	671097	Senkschraube
240	350412	Verschlußstück
250	350413	Zapfenschraube
	010546	Zylinderbürste
360	000023	Druckfeder
370	010201	Kugel

Bei Bestellung von Einzelteilen unbedingt Ident.-Nr. angeben. Bitte kaufen Sie bei ihrem Fachhändler.
When ordering spare parts, please specify Id.-No.
En cas de commande, spécifier le numéro de commande.



JA / YES / OUI



NEIN / NO / NON