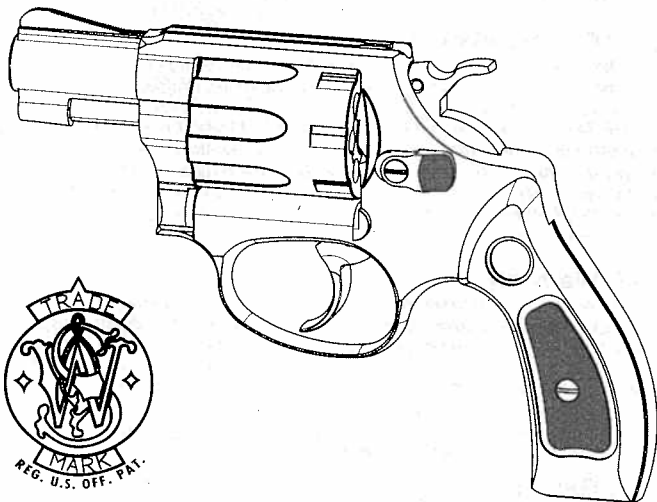


Gebrauchsanleitung  
Operating Instructions  
Instructions d'emploi

# SMITH & WESSON



**Revolver Mod. 36**

cal. 22 lang Pl.

## D 1. Einsatzmöglichkeiten

UMAREX Gas-Signal-Waffen sind konzipiert und entwickelt als:

- Startwaffen für den Sport
- Signalwaffen für Bergsteiger, Segler etc.
- Verteidigungswaffen
- Signalwaffen für Silvester

Sie sollten im eigenen Interesse diese Waffe ausschließlich hierfür verwenden.

## GB 1. Scope of application

Gas pistols and signalling guns made by UMAREX are conceived and designed as:

- signalling guns for starting races and other sporting events
- signalling devices for mountain climbers, yachtsmen etc.
- self-defence weapons
- launchers for fireworks

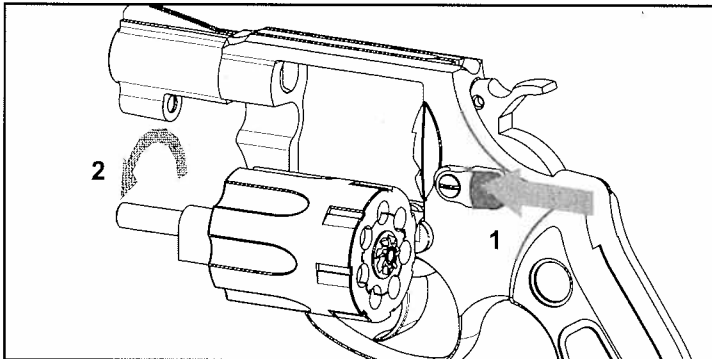
In your own interest, you should restrict the use of this weapon to the above described purposes.

## F 1. Possibilités d'utilisation

Les armes de signal à gaz sont conçues et développées comme :

- Armes de départ pour le sport
- Armes de signal pour les alpinistes, les personnes qui pratiquent la voile
- Armes de défense
- Armes de signal pour la Saint-Sylvestre

Dans votre propre intérêt vous devriez employer cette arme uniquement pour cela.



## D Technische Daten

Kaliber:	cal. .22 lang Pl.
Länge der Pistole:	155 mm
Breite der Pistole:	33 mm
Höhe der Pistole:	110 mm
Länge des Laufes:	46.5 mm
Gewicht der Pistole ohne Magazin:	500 g
Anzahl der Patronen im Magazin:	7

## GB Specifications

Calibre:	cal. .22 lang Pl.
Length of pistol:	155 mm
Width of pistol:	33 mm
Height of pistol:	110 mm
Length of barrel:	46.5 mm
Weight of pistol without magazine:	500 g
Magazine capacity:	7 rounds

## F Données techniques

Calibre:	cal. .22 lang Pl.
Longueur du pistolet:	155 mm
Largeur du pistolet:	33 mm
Hauteur du pistolet:	110 mm
Longueur du canon:	46.5 mm
Poids du pistolet sans magasin:	500 g
Nombre de cartouches au magasin:	7

# UMAREX®

Service:

**Umarex Sportwaffen  
GmbH & Co.KG**

Postfach 2720 D-59717 Arnsberg

Donnerfeld 2 D-59757 Arnsberg

**Telefon:** 02932 / 638-01

**Telefax:** 02932 / 638-222

**E-Mail:** sales@umarex.de

**Internet:** www.umarex.com

## **D** 2. Laden

Durch Drücken des an der linken Rahmenseite angebrachten Ausschwenkknopfs kann die Trommel nach links ausgeschwenkt und geladen werden. Drücken Sie die geladene Trommel in den Rahmen zurück. Sobald der Trommelkranz wieder in seine alte Lage gesprungen ist, ist die Waffe feuerbereit.

## **GB** 2. Loading

By pressing the thumbpiece on the left side of the crane frame, the cylinder can be swung out to the left for loading. Press back the cylinder into the frame. As soon as the cylinder is returned and locked into position the revolver is ready to fire.

## **F** 2. Chargement

En poussant l'arrêteur du barillet se trouvant sur le côté gauche de la carcasse, vous libérez le barillet et vous pouvez le basculer sur la gauche pour le charger. Après chargement repoussez simplement le barillet dans la carcasse. Dès que le bouton de l'arrêteur a repris sa place, l'arme est prête au tir.

## **D** 3. Entladen

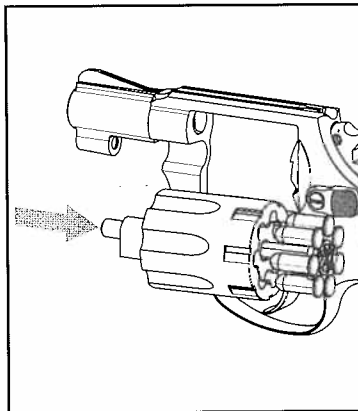
Schwenken Sie die Trommel wie geschildert aus und stoßen Sie mit dem Auswerfer die leeren Hülsen aus. Um Funktionsstörungen zu vermeiden, sollte die Waffe nach jedem Schießen gründlich gereinigt werden.

## **GB** 3. Unloading

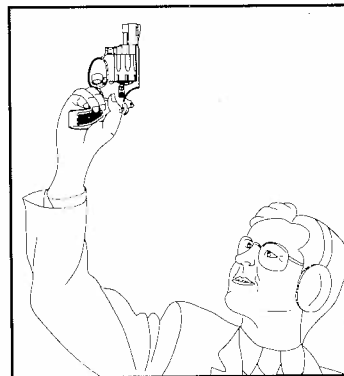
Swing out the cylinder as explained before and eject the empty cases with the ejector. In order to avoid malfunction the weapon should be cleaned thoroughly each time after finishing shooting.

## **F** 3. Extraction

Basculez le barillet comme cité précédemment et repoussez les douilles à l'aide du poussoir d'extracteur. Pour éviter un mauvais fonctionnement, nettoyez l'arme après chaque tir.



## **D** 4. Schießen mit Platzmunition



Halten Sie die Waffe stets so, daß Sie und Unbeteiligte nicht gefährdet sind. Wir empfehlen beim Schießen eine persönliche Sicherheitsausrüstung, bestehend aus Gehörschutz und Schutzbrille.

Mit "Double-Action" schießen heißt, daß Sie einen Schuß allein durch Betätigen des Abzugs abgeben können, oder mit "Single-Action", wobei der Hahn von Hand vorgespannt wird. Vermeiden Sie es aber grundsätzlich, bei ungeladener Trommel abzudrücken.

## **GB** 4. Firing blanks

Always hold the weapon in a safe direction and in a way that you and other persons are not endangered. We recommend the use of personal protective equipment consisting of ear defenders and protective shooting glasses.

The weapon can be fired single or double action. "Double-action" means that you can fire a shot by only pulling the trigger; "Single-action" means that you have to cock the hammer manually. Please avoid on principle to fire when the cylinder is unloaded.

## **F** 4. Tirer avec des cartouches à blanc

Tenez l'arme toujours de manière que vous et des personnes pas impliquées ne soient pas mises en danger. Lors du tir nous recommandons un équipement de sécurité personnel, se composant d'une protection acoustique et des lunettes de protection.

"Double action" veut dire que vous pouvez tirer en appuyant simplement sur la détente. "Simple action" veut dire que vous êtes obligé d'armer manuellement le chien. Evitez de tirer lorsque le barillet est vide.

## **D** 5. Schießen mit Signalmunition

Zum Verschießen von Signalmunition laden Sie die Waffe, wie beschrieben, mit PLATZPATRONEN. Nur den mit UMAREX "D" gekennzeichneten Zusatzlauf (Schießbecher) aufschrauben. Signalmunition mit dem offenen (schwarzen) Hülsenende zuerst in den stets gereinigten Zusatzlauf einführen; nie umgekehrt! Waffe beim Schießen senkrecht nach oben über den Kopf halten. Wir empfehlen beim Schießen eine persönliche Sicherheitsausrüstung, bestehend aus Gehörschutz und Schutzbrille. Durch den Abschuß der Platzpatrone zündet der Signalstern und steigt auf.

**Niemals horizontal abfeuern!**

**Waffe niemals auf Menschen oder Tiere richten! Nur im Freien verwenden!**

## **GB** 5. Firing of signalling ammunition

To fire signalling ammunition or flares, load the weapon as described with BLANKS. Only attach the extra barrel (discharger) marked with UMAREX "D" Load a round of signalling ammunition into the discharger, the open (black) end of the case has to be inserted first - never insert it upside down! Make sure the discharger is always well cleaned! When discharging the weapon, hold it vertically above your head. We recommend the use of personal protective equipment consisting of ear defenders and protective shooting glasses. The flash of the blank ignites the flare which will rise into the air.

**Never fire the weapon horizontally!**

**Never aim the weapon at animals or humans! Only use it in the open!**

## **F** 5. Tirer avec de la munition de signal

Pour tirer avec de la munition de signal armez l'arme comme décrit avec des CARTOUCHES A BLANC.

Visser uniquement le canon complémentaire marqué avec UMAREX "D".

Introduire la munition de signal avec le bout de douille ouvert (noir) en premier dans la rallonge de canon (godet) toujours nettoyée ; jamais à l'envers ! Lors du tir tenir l'arme verticalement en haut au-dessus de la tête. Nous recommandons lors du tir un équipement de sécurité personnel, se composant d'une protection acoustique et des lunettes de protection. L'étoile de signal amorce et monte par le lancement de la cartouche.

**Ne jamais tirer horizontalement !**

**Ne jamais diriger l'arme sur des hommes ou des animaux ! L'utiliser uniquement en plein air !**

## D 6. Schießen mit Reizstoffmunition

Zum Verschießen von Reizstoffmunition laden Sie Ihre Waffe wie in Kapitel 1 beschrieben mit Reizstoffpatronen. Bitte beachten Sie die gesetzlichen Bestimmungen.

## GB 6. Firing of irritant ammunition

To fire irritant ammunition, load your weapon as described in chapter 1 with irritant cartridges. Make sure you know and understand the legal provisions.

## F 6. Tirer avec des cartouches de gaz

Pour tirer avec de la munition de gaz armez votre arme avec des cartouches de gaz comme décrit au chapitre 1. Veuillez faire attention aux dispositions légales.

## D 7. Gewährleistung

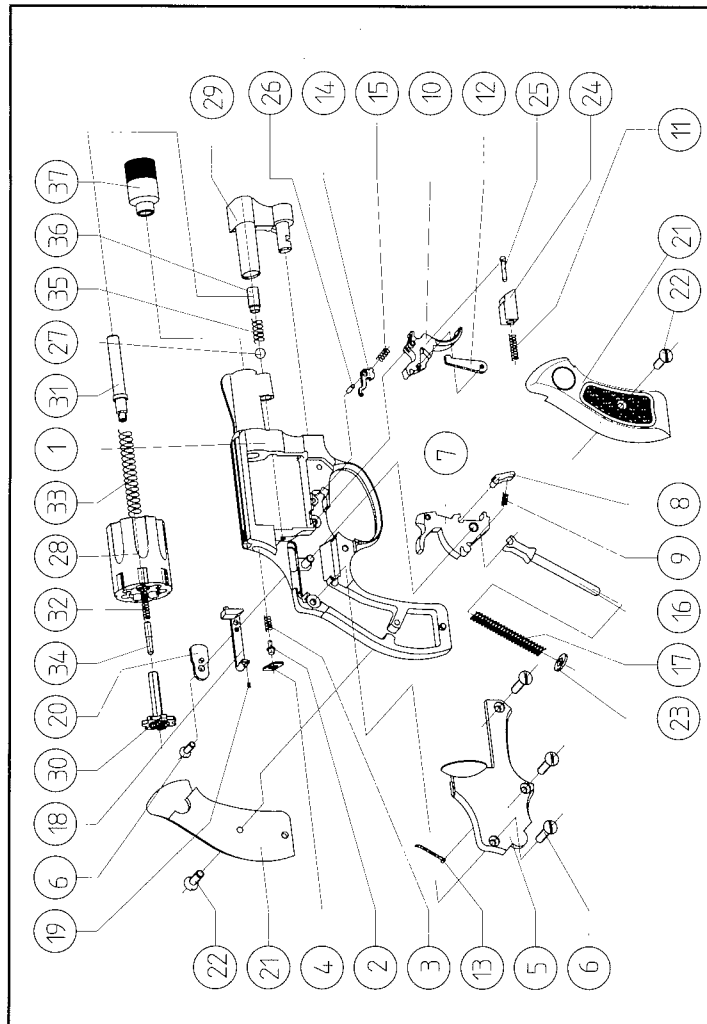
Unsere Waffen unterliegen strengsten Qualitätskontrollen. Darüber hinaus erhalten alle Reizstoff- und Signalwaffen einen staatlichen Prüfbeschuß. Sollte dennoch ein Fehler auftreten, repariert oder ersetzt Ihnen Fa. Umarex Ihre Waffe kostenlos, sofern der Defekt auf eine fehlerhafte Fertigung oder Materialfehler zurückzuführen ist und Sie den Fehler innerhalb der gesetzlichen Gewährleistungsfrist anzeigen. Bitte übergeben Sie die Waffe einem autorisierten Händler, beschreiben sie ihm das Problem und fügen sie den entsprechenden Kaufbeleg bei. Gewährleistungsansprüche können wir jedoch nur anerkennen, wenn die Waffen ausschließlich für den bestimmungsgemäßen Gebrauch benutzt wurden (siehe Punkt 1).

## GB 7. Warranty

Our weapons are subject to the most stringent quality control. Gas pistols and signalling guns are also subject to proof firing by an official proof house. Should, however, a defect occur, then the Umarex company will repair or replace the weapon free of charge provided the cause for a defect is faulty manufacture and the defect is reported by the customer within the warranty period. Please hand your gun over to an authorized dealer, explain and describe the problem to him and enclose a proof of purchase. We can only accept warranty claims for weapons which were exclusively used for their described purpose (refer to item 1).

## F 7. Garantie

Nos armes sont soumises aux contrôles de qualité les plus rigoureux. En plus toutes les armes à cartouches de gaz et à munition de signal obtiennent un tir d'essai de la part de l'État. Au cas où il y aurait quand même un défaut, la société Umarex vous répare ou remplace votre arme gratuitement, tant que le défaut est à imputer à une fabrication incorrecte ou à des défauts de matériel et que vous indiquez le défaut à l'intérieur du délai de garantie légal. Veuillez livrer l'arme à un commerçant autorisé, décrivez-lui le problème et joignez le justificatif d'achat correspondant. Toutefois nous ne pouvons accepter des droits à la garantie que si les armes ont été utilisées exclusivement pour un emploi conforme aux prescriptions. (voir point 1).



## 8. Ersatzteilliste - Parts list - Liste de pièces détachées

Pos	Nr.	Bezeichnung
1	348.200.01.0	Griffstück, brüniert
2	347.200.01.0	Schlagbolzen
3	344.200.02.1	Druckfeder f. Schlagbolzen
4	348.20.29.0	Halteplatte f. Schlagbolzen
5	348.20.04.0	Deckplatte, brüniert
6	303.20.28.0	Schrauben f. Deckplatte u. Ausschwenkknopf
7	348.20.05	Hahn
8	348.20.06.1	Spannheber
9	303.40.05.1	Druckfeder f. Spannheber
10	348.20.07.0	Abzug
11	344.20.19.1	Druckfeder f. Gegenlager
12	348.20.09.0	Trommelschieber
13	348.20.27.1	Blattfeder f. Transporthebel
14	348.20.10.0	Trommelsperre
15	344.20.24.1	Druckfeder f. Trommelraste
16	348.20.11	Schlagstange
17	348.20.12.1	Druckfeder f. Schlagstange
18	348.20.13.0	Druckhebel
19	345.20.09.1	Druckfeder f. Druckhebel
20	348.20.14.0	Ausschwenkknopf
21	348.31.01.1/02.1	1 Paar Kunststoffgriffschalen, schwarz
22	303.20.28.0	Griffschalenschraube
23	344.20.16.3	Scheibe f. Schlagstange
24	348.20.17.0	Gegenlager
25	348.20.20.1	Stift f. Abzug
26	344.20.20.1	Stift f. Trommelsperre
27	348.20.24.2	Rastkugel f. Verschlussstück
28	348.402.01.0	Trommel
29	348.40.02.0	Schwenkarm
30	348.400.02	Patronenauswerfer
31	348.40.05.0	Verschlussachse
32	348.40.06.1	Druckfeder f. Verschlussachse
33	348.40.08.1	Achsstunnefeder
34	375.40.05.1	Rastbolzen f. Trommelachse
35	348.20.31.1	Druckfeder f. Rastkugel
36	348.20.26.3	Gewindestift
37	345.60.15.0	Zusatzlauf - UMAREX "D"

## **D** ACHTUNG! Wichtige Hinweise über den Umgang mit Waffen!

- Die Waffe ist getrennt von der Munition so aufzubewahren, daß sie von dem Zugriff Unberechtigter (Kinder) geschützt ist.
- Gehen Sie davon aus, daß auch die sicherste Waffe durch unsachgemäßen Gebrauch für Sie und andere gefährlich werden kann.
- Halten Sie die Waffe stets so, daß Sie und Unbeteiligte nicht gefährdet sind, denn bei einer Schußentfernung unter 1m können schwere gesundheitliche Schäden eintreten.
- Verschießen Sie pyrotechnische Munition nur mit ausgestrecktem Arm über dem Kopf senkrecht nach oben.
- Zum reinigen der Waffe nach jedem Gebrauch das Patronenlager mit der beiliegenden Bürste reinigen, sowie heißes Wasser durch den Lauf hindurchlaufen lassen. Anschließend wieder gut einölen.
- Tragen Sie beim Schießen generell Gehörschutz und Schutzbrille.
- Der Erwerb dieser Waffe ist ohne Waffenbesitzkarte möglich, jedoch muß der Erwerber das 18. Lebensjahr vollendet haben.
- Die Weitergabe oder der Verkauf dieser Waffe darf nur an Personen erfolgen, die ebenfalls das 18. Lebensjahr vollendet haben.
- ACHTUNG: Gilt nur für Bundesrepublik Deutschland  
Beachten Sie, daß Sie laut Waffengesetz (gültig ab 1.4.2003) zum Führen von Schreckschußwaffen außerhalb Ihres befriedeten Besitztums den sogenannten "kleinen Waffenschein" benötigen. Bei Fragen wenden Sie sich bitte an Ihren Waffenhändler.
- Das Schießen mit Schreckschußwaffen ist nur erlaubt (näheres siehe § 45 Waffengesetz):
  - zur Gefahrenabwehr und bei Rettungsübungen
  - in den Fällen der Notwehr und des Notstandes
  - und durch den Inhaber des Hausrechtes oder mit dessen Zustimmung im befriedeten Besitztum.
- Jegliche Veränderungen an Schreckschußwaffen sind verboten. Näheres entnehmen Sie bitte dem neuen Waffengesetz.
- Für Schäden, die durch falschen Gebrauch entstehen, kann der Hersteller nicht haftbar gemacht werden.

## **GB** CAUTION: Important instructions for the handling and use of firearms!

- Weapons and ammunition are to be stored separately from each other in order to keep them away from unauthorized persons (children)
- Always bear in mind that even the safest weapon may be dangerous for you and others if improperly handled.
- Always hold your weapon in a way that neither you nor other persons are endangered, because at distances of less than 1m, even a blank can cause serious injuries.
- Signalling ammunition must only be fired vertically into the air, with the arm stretched out above the head.
- To clean the weapon after every use, brush the chamber with the enclosed brush and rinse the barrel with hot water. Then dry and oil it.
- Always wear ear protection and protective shooting glasses when shooting.
- The appropriate national firearms legislation is to be adhered to in respect to the purchase and the public carrying and discharge of firearms.
- Any modifications of blank-firing weapons are strictly forbidden. For details, refer to the appropriate legal instructions.
- The manufacturer refuses to accept any liability caused by improper use of the weapon.

**F ATTENTION ! Précisions importantes concernant le maniement des armes**

- L'arme est à garder séparément de la munition, de manière quelle soit protégée contre l'accès de personnes non autorisées (enfants)
- Supposez que même l'arme la plus sûre peut devenir dangereuse pour vous et d'autres par un emploi incorrect.
- Tenez l'arme toujours de manière que vous et des personnes qui ne sont pas impliquées ne soient pas en danger, car lors d'une distance du tir au-dessous d'un mètre des dommages de santé graves peuvent se produire.
- Ne tirez avec de la munition pyrotechnique qu'avec le bras allongé au-dessus de la tête verticalement en haut.
- Pour nettoyer l'arme nettoyer après chaque emploi la chambre avec la brosse jointe, ainsi que faire couler de l'eau chaude à travers le canon. Ensuite bien lubrifier de nouveau.
- D'une manière générale portez une protection acoustique et des lunettes de protection lors du tir.
- Veuillez respecter les lois nationaux respectif sur la détention d'armes concernant l'acquisition, le port et le tir d'armes à feu en public.
- Chaque modification des armes de cartouches à blanc est défendue. Pour des informations plus détaillées faites recours à la nouvelle loi sur le port d'armes.
- Le producteur ne peut pas être rendu responsable pour des dommages causés par un emploi incorrect.

